



## PD4-DALI-SYS-GH-AP Set 93345-92199

DALI-SYS PIR jelenlétérzékelő 360°-os érzékelési szöggel és akár 30x19 m (440 m<sup>2</sup>) érzékelési területtel 16 m-es szerelési magasság esetén, magaspolcos raktárakba, DALI-SYS rendszerekbe történő integrálásra

### Rendelési adatok

Megnevezés	Szín	Cikkszám
PD4-DALI-SYS-GH-AP	fehér	93345
Védőrács BSK (Ø 200 x 90 mm)	fehér	92199

## Műszaki adatok

Hálózati feszültség:	DALI-buszon keresztül, max. 22.5 V DC
Méretek:	<b>Ø 200 x 90 mm (92199)</b>
Paraméterezés:	B.E.G. PC eszközök, B.E.G. DALI-SYS router
Tipikus áramfogyasztás:	7 mA
Érzékelési terület:	vízszintes 360° ovális (felületre szerelhető)
Érzékelési távolság:	30 m x 19 m
Megfigyelt terület (hosszirányú megközelítésnél):	440 m <sup>2</sup> / 14 m szerelési magasság
Szerelési magasság min. / max. / ajánlott:	5 m / 16 m / 14 m
Védettség / Érintésvédelmi osztály:	IP54 / II. osztály
Ütésállóság:	<b>IK09 (92199)</b>
Környezeti hőmérséklet:	-25 °C - +50 °C
Ház:	<b>UV-álló polikarbonát + felületkezelt acélkosár (92199)</b>
Anyag színe:	fehér matt, hasonló RAL9010
Időzítés:	1 mp - 120 min
Tájékozódási fény:	5 - 100 % / 1 min - 120 min / ∞
Beállított megvilágítási szint:	10 - 2500 Lux

## Termékinformációk

Set : PD4-DALI-SYS-GH-AP + Védőrács BSK (Ø 200 x 90 mm) fehér

DALI multiérzékelő felületre szerelt kivitelben, nagy szerelési magasságokhoz

Tápellátás a DALI buszon keresztül

Külső teleszkópos fényérzékelő (mechanikusan állítható) az 5 és 16 méter közötti szerelési magassághoz, a pontos fénymérés érdekében

Zökkenőmentes beépítés B.E.G. LUXOMAT<sup>®</sup> net DALI-SYS rendszerbe

LED-es visszajelzés az üzembe helyezéshez

Az érzékelési terület bővíthető a master-slave üzemmódnak köszönhetően

Beépített fényérzékelő és szabályozó kör (vagy kapcsoló kimenet)<

Guided Light (kisérő fény), Soft-Start PLUS (lágy indítás), Orientation light PLUS (tájékozódási fény)

Könnyen telepíthető és tesztelhető

A teljes funkcionalitás csak a B.E.G. LUXOMAT<sup>®</sup> net DALI-SYS termékcsalád termékeivel együtt érhető el

Az érzékelő irányának beállításához jelölések állnak rendelkezésre

**Magas raktárakban használva ügyelni kell arra, hogy a folyosók kereszteződésénél az érzékelők úgy kerüljenek beépítésre, hogy csak a kívánt közlekedési területen érzékeljék a mozgást, maszkolás vagy más műszaki megoldás alkalmazásával.**

További információkért

**<https://www.beg-luxomat.com/hu/nagy-szerelési-magas-sagok/>**

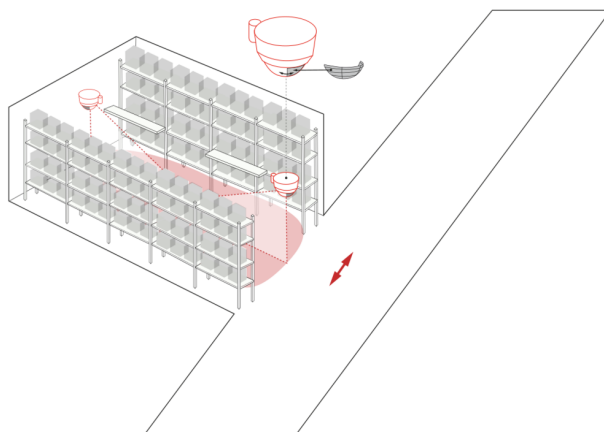
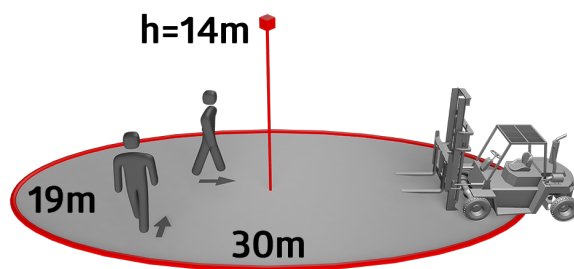
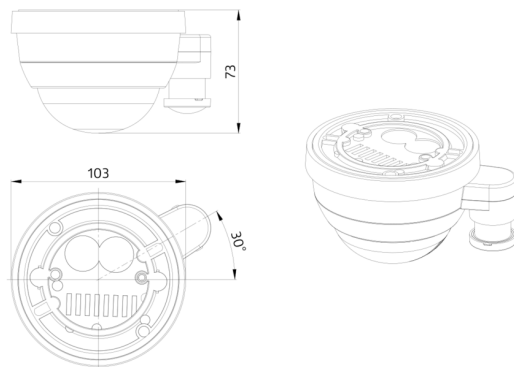
Ez a cikk a B.E.G. világításvezérlő rendszer egyik eleme, amely támogatja más gyártók DALI-üzemű eszközeinek (lámpatestek, relék) használatát

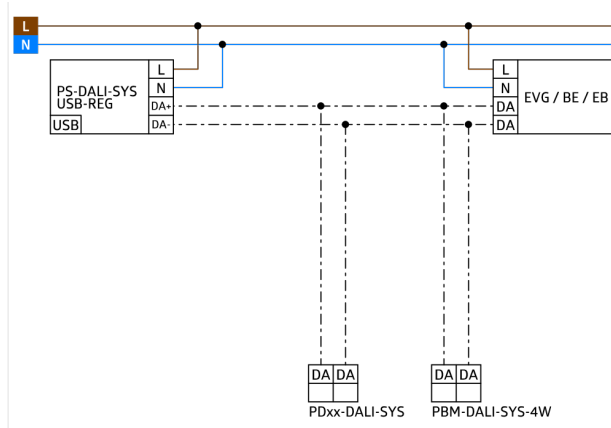
Más gyártók DALI alkalmazásvezérlőinek használata nem támogatott

Más gyártók DALI bemeneti eszközeinek (érzékelők, nyomógombok) használata nem támogatott

További B.E.G. rendszerkomponensek (hardver) szükségesek.

A B.E.G. további szolgáltatásaira (tervezés, üzembe helyezés és karbantartás) szükség van.





## Készlet elemei

A csomag műszaki specifikációnak megfelelő megkapásához kérjük, rendelje meg a felsorolt tételeket.



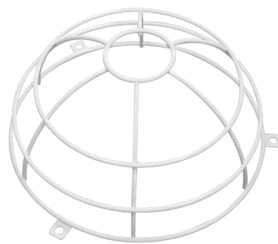
### **PD4-DALI-SYS-GH-AP**

Cikkszám: 93345

Hálózati feszültség: DALI-buszon keresztül, max. 22.5 V DC

Méreték: Ø 101 x 76 mm

Paraméterezés: B.E.G. PC eszközök, B.E.G. DALI-SYS router



### **Védőrács BSK (Ø 200 x 90 mm)**

Cikkszám: 92199

Méreték: Ø 200 x 90 mm

Ütésállóság: IK09

Ház: felületkezelte acélkosár