



PD4-DALI-SYS-GH-AP

93345 EAN: 4007529933457

DALI-SYS PIR jelenlétérzékelő 360°-os érzékelési szöggel és akár 30x19 m (440 m²) érzékelési területtel 16 m-es szerelési magasság esetén, magaspolcos raktárakba, DALI-SYS rendszerekbe történő integrálásra

Rendelési adatok

Megnevezés	Szín	Cikkszám
PD4-DALI-SYS-GH-AP	fehér	93345

Tartozékok

Megnevezés	Szín	Cikkszám
IR-PD-DALI-Mini	-	92112
Védőrács BSK (Ø 200 x 90 mm)	fehér	92199
Takaró lamellák PD4	átlátszó	92313
Érzékelő függesztő készlet PD2/3/4 AP	fehér	93179

Műszaki adatok

Hálózati feszültség:	DALI-buszon keresztül, max. 22.5 V DC
Méretek:	Ø 101 x 76 mm
Paraméterezés:	B.E.G. PC eszközök, B.E.G. DALI-SYS router
Tipikus áramfogyasztás:	7 mA
Érzékelési terület:	vízszintes 360° ovális (felületre szerelhető)
Érzékelési távolság:	30 m x 19 m
Megfigyelt terület (hosszirányú megközelítésnél):	440 m ² / 14 m szerelési magasság
Szerelési magasság min. / max. / ajánlott:	5 m / 16 m / 14 m
Védettség / Érintésvédelmi osztály:	IP54 / II. osztály
Ütésállóság:	IK04
Környezeti hőmérséklet:	-25 °C – +50 °C
Ház:	UV-álló polikarbonát
Anyag színe:	fehér matt, hasonló RAL9010
Időzítés:	1 mp – 120 min
Tájékoztató fény:	5 – 100 % / 1 min – 120 min / ∞
Beállított megvilágítási szint:	10 – 2500 Lux

Termékinformációk

DALI multiérzékelő felületre szerelt kivitelben, nagy szerelési magasságokhoz

Tápellátás a DALI buszon keresztül

Külső teleszkópos fényérzékelő (mechanikusan állítható) az 5 és 16 méter közötti szerelési magassághoz, a pontos fénymérés érdekében

Zökkenőmentes beépítés B.E.G. LUXOMAT[®] net DALI-SYS rendszerbe

LED-es visszajelzés az üzembe helyezéshez

Az érzékelési terület bővíthető a master-slave üzemmódnak köszönhetően

Beépített fényérzékelő és szabályozó kör (vagy kapcsoló kimenet)<

Guided Light (kiséző fény), Soft-Start PLUS (lágy indítás), Orientation light PLUS (tájékoztató fény)

Könnyen telepíthető és tesztelhető

A teljes funkcionalitás csak a B.E.G. LUXOMAT[®] net DALI-SYS termékcsalád termékeivel együtt érhető el

Az érzékelő irányának beállításához jelölések állnak rendelkezésre

Magas raktárakban használva ügyelni kell arra, hogy a folyosók kereszteződésénél az érzékelők úgy kerüljenek beépítésre, hogy csak a kívánt közlekedési területen érzékeljék a mozgást, maszkolás vagy más műszaki megoldás alkalmazásával.

További információkért

<https://www.beg-luxomat.com/hu/nagy-szerelési-magas-sagok/>

Ez a cikk a B.E.G. világításvezérlő rendszer egyik eleme, amely támogatja más gyártók DALI-üzemű eszközeinek (lámpatestek, relék) használatát

Más gyártók DALI alkalmazásvezérlőinek használata nem támogatott

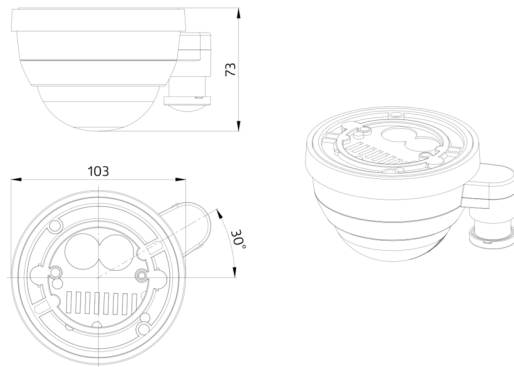
Más gyártók DALI bemeneti eszközeinek (érzékelők, nyomógombok) használata nem támogatott

További B.E.G. rendszerkomponensek (hardver) szükségesek.

A B.E.G. további szolgáltatásaira (tervezés, üzembe helyezés és karbantartás) szükség van.

Alkalmazási példák:

Magaspolcos raktár





Tartozékok



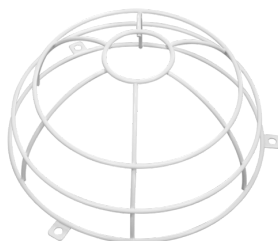
IR-PD-DALI-Mini

Cikkszám: 92112

Méreték: 57 x 35 x 7 mm

Anyag színe: -

Akkumulátor: Lítium 3.0 V
0 mAh



Védőrács BSK (Ø 200 x 90 mm)

Cikkszám: 92199

Méreték: Ø 200 x 90 mm

Ütésállóság: IK09

Ház: felületkezelt acélkosár



Takaró lamellák PD4

Cikkszám: 92313

Ház: UV-álló polikarbonát

Anyag színe: átlátszó



Érzékelő függesztő készlet PD2/3/4 AP

Cikkszám: 93179

Méreték: 1 : Ø 113 x 79 mm, 2 : Ø 113 x 34 mm

Ház: UV-álló polikarbonát

Anyag színe: fehér, hasonló RAL9010