



PD4-DALI-LINK-GH-AP

93845 EAN: 4007529938452

DALI-LINK PIR jelenlétérzékelő 360°-os érzékelési szöggel és akár 30x19 m (440 m²) érzékelési területtel 16 m-es szerelési magasság esetén, magaspolcos raktárakba, DALI-LINK világításvezérlő rendszerekbe történő integrálásra

Rendelési adatok

Megnevezés	Szín	Cikkszám
PD4-DALI-LINK-GH-AP	fehér	93845

Tartozékok

Megnevezés	Szín	Cikkszám
Védőrács BSK (Ø 200 x 90 mm)	fehér	92199
PS-DALI-LINK-DE	fehér	92846
PS-DALI-LINK-USB-REG	fehér	93189
PBM-DALI-LINK-4W-BLE	-	92732
IR-PD-DALI-Mini	-	92112
Takaró lamellák PD4	átlátszó	92313
Érzékelő függesztő készlet PD2/3/4 AP	fehér	93179

Műszaki adatok

Hálózati feszültség:	DALI-buszon keresztül, max. 22.5 V DC
Méretek:	Ø 101 x 76 mm
Tipikus áramfogyasztás:	7 mA
Érzékelési terület:	vízszintes 360° ovális (felületre szerelhető)
Érzékelési távolság:	30 m x 19 m
Megfigyelt terület (hosszirányú megközelítésnél):	440 m ² / 14 m szerelési magasság
Szerelési magasság min. / max. / ajánlott:	5 m / 16 m / 14 m
Védettség / Érintésvédelmi osztály:	IP54 / II. osztály
Ütésállóság:	IK04
Környezeti hőmérséklet:	-25 °C - +50 °C
Ház:	UV-álló polikarbonát
Anyag színe:	fehér matt, hasonló RAL9010
Időzítés:	1 mp - 120 min
Tájékoztató fény:	5 - 100 % / 1 min - 120 min / ∞
Beállított megvilágítási szint:	10 - 2500 Lux

Termékinformációk

DALI multiérzékelő felületre szerelt kivitelben, nagy szerelési magasságokhoz

Tápellátás a DALI buszon keresztül

Külső teleszkópos fényérzékelő (mechanikusan állítható) az 5 és 16 méter közötti szerelési magassághoz, a pontos fénymérés érdekében

LED-es visszajelzés az üzembe helyezéshez

Multimaster eszközként

Logikai kapcsoló vagy vezérlő kimenet

Guided Light (kiséző fény), Soft-Start PLUS (lágy indítás), Orientation light PLUS (tájékoztató fény)

Könnyen telepíthető és tesztelhető

Zökkenőmentes integráció a DALI világítási rendszerben B.E.G. LUXOMAT®-et DALI-LINK, mint egy moduláris multimaster világításvezérlési rendszer részeként

A teljes funkcionalitás csak a B.E.G. LUXOMAT®-et DALI-LINK termékcsalád termékeivel együtt érhető el

Magas raktárakban használva ügyelni kell arra, hogy a folyosók kereszteződésénél az érzékelők úgy kerüljenek beépítésre, hogy csak a kívánt közlekedési területen érzékeljék a mozgást, maszkolás vagy más műszaki megoldás alkalmazásával.

További információkért

<https://www.beg-luxomat.com/hu/nagy-szerelési-magas-sagok/>

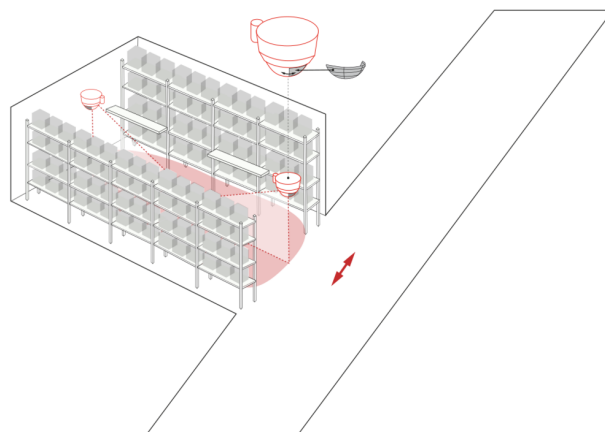
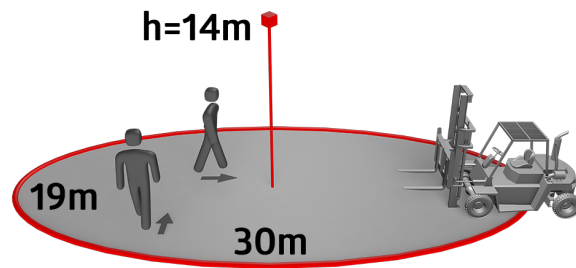
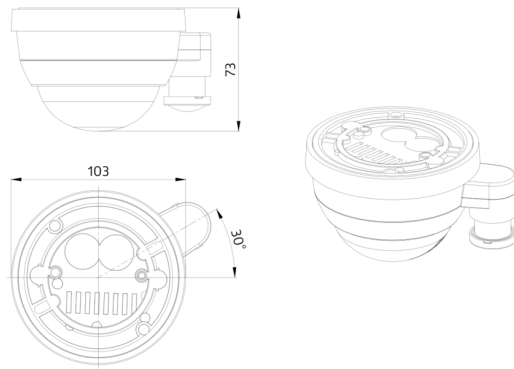
Ez a cikk a B.E.G. világításvezérlő rendszer egyik eleme, amely támogatja más gyártók DALI-üzemű eszközeinek (lámpatestek, relék) használatát

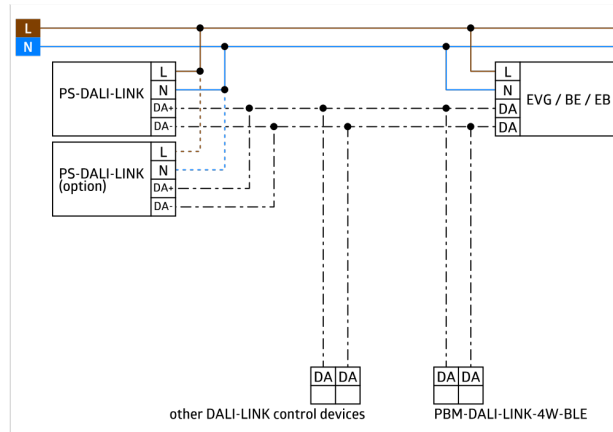
Más gyártók DALI alkalmazásvezérlőinek használata nem támogatott

Más gyártók DALI bemeneti eszközeinek (érzékelők, nyomógombok) használata nem támogatott

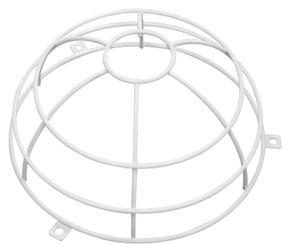
További B.E.G. rendszerkomponensek (hardver) szükségesek.

További ingyenes szoftver szükséges a B.E.G.-től





Tartozékok



Védőrács BSK (Ø 200 x 90 mm)

Cikkszám: 92199

Méret: Ø 200 x 90 mm
Ütésállóság: IK09
Ház: felületkezelte acélkosár



PS-DALI-LINK-DE

Cikkszám: 92846

Hálózati feszültség: 110 - 277 V AC
50 / 60 Hz
Méret: 240 x 26 x 26 mm
Kimeneti feszültség: 16 V DC
(DALI, tipikus)



PS-DALI-LINK-USB-REG

Cikkszám: 93189

Hálózati feszültség: 230 V AC
-15/+10% 50 / 60 Hz
Méret: 90 x 72 x 64 mm (4 TE)
Paraméterezés: + Firmware
frissítés gomb, B.E.G. PC eszközök



PBM-DALI-LINK-4W-BLE

Cikkszám: 92732

Hálózati feszültség: DALI-buszon
keresztül, max. 22.5 V DC
Méret: 38 x 38 x 14 mm
Paraméterezés: Okostelefon DALI-LINK
App-al (iOS / Android)



IR-PD-DALI-Mini

Cikkszám: 92112

Méret: 57 x 35 x 7 mm
Anyag színe: -
Akkumulátor: Lítium 3.0 V
>0 mAh



Takaró lamellák PD4

Cikkszám: 92313

Ház: UV-álló polikarbonát
Anyag színe: átlátszó



Érzékelő függesztő készlet PD2/3/4 AP

Cikkszám: 93179

Méret: 1 : Ø 113 x 79 mm, 2 : Ø 113 x
34 mm
Ház: UV-álló polikarbonát
Anyag színe: fehér, hasonló RAL9010