



PD4-CAS2-GH

93479 EAN: 4007529934799

CASAMBI-kompatibilis PIR-mozgásérzékelő 360°-os érzékelési szöggel és akár 30x19 m (440 m²) érzékelési területtel 16 m-es szerelési magasság esetén, magaspolcos raktárakhoz

Rendelési adatok

Megnevezés	Szín	Cikkszám
PD4-CAS2-GH	fehér	93479

Tartozékok

Megnevezés	Szín	Cikkszám
Védőrács BSK (Ø 200 x 90 mm)	fehér	92199
Takaró lamellák PD4	átlátszó	92313
Érzékelő függesztő készlet PD2/3/4 AP	fehér	93179

Műszaki adatok

Hálózati feszültség:	230 V AC ±10% 50 Hz
Méretek:	Ø 101 x 76 mm
Paraméterezés:	Casambi App
Teljesítményfelvétel:	0.4 W
Érzékelési terület:	vízszintes 360° ovális (felületre szerelhető)
Érzékelési távolság:	30 m x 19 m
Megfigyelt terület (hosszirányú megközelítésnél):	440 m ² / 14 m szerelési magasság
Szerelési magasság min. / max. / ajánlott:	5 m / 16 m / 14 m
Védettség / Érintésvédelmi osztály:	IP54 / II. osztály
Ütésállóság:	IK04
Környezeti hőmérséklet:	-5 °C - +45 °C
Ház:	UV-álló polikarbonát fehér matt, hasonló RAL9010
Anyag színe:	
1-s csatorna (világításvezérlés)	
Időzítés:	1 mp - 60 min
Beállított megvilágítási szint:	1 - 4000 Lux
Kevert fénymérés:	Kevert fénymérés

Termékinformációk

Felületre szerelhető Casambi jelenlét érzékelő nagy szerelési magasságokhoz

LED-es visszajelzés az üzembe helyezéshez

Külső teleszkópos fényérzékelő (mechanikusan állítható) az 5 és 16 méter közötti szerelési magassághoz, a pontos fénymérés érdekében

Kevert fénymérés belső és külső fényérzékelővel

A reflexiós tényező beállítása és a fényerő bevétele a tényleges fényerő megjelenítéséhez az alkalmazásban

Az érzékelési szög bővítése lehetséges

Az érzékenység egyedileg módosítható minden PIR érzékelőn

Az érzékelési tartományt árnyékoló lamellákkal lehet korlátozni

Az érzékelő irányának beállításához jelölések állnak rendelkezésre

Magas raktárakban használva ügyelni kell arra, hogy a folyosók kereszteződésénél az érzékelők úgy kerüljenek beépítésre, hogy csak a kívánt közlekedési területen érzékeljék a mozgást, maszkolás vagy más műszaki megoldás alkalmazásával.

Kézi kapcsolás és dimmelés nyomógombbal lehetséges

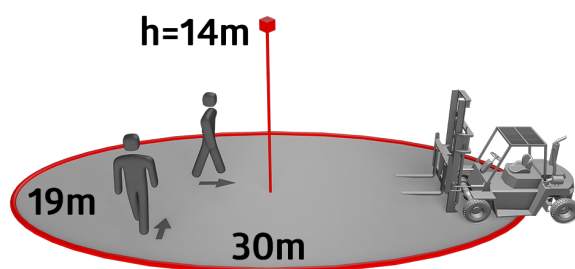
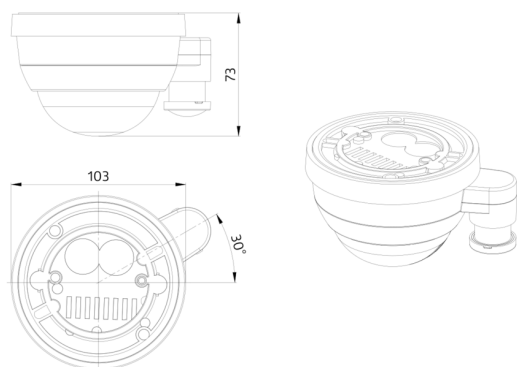
Kényelmes programozás Casambi okostelefonos alkalmazás segítségével

További információkért

<https://www.beg-luxomat.com/hu/nagy-szerelési-magas-sagok/>

Alkalmazási példák:

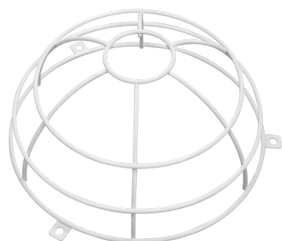
Magaspolcos raktár, Sportcsarnok



CASAMBI



Tartozékok



Védőrács BSK (Ø 200 x 90 mm)

Cikkszám: 92199

Méreték: Ø 200 x 90 mm
Ütésállóság: IK09
Ház: felületkezelt acélkosár



Takaró lamellák PD4

Cikkszám: 92313

Ház: UV-álló polikarbonát
Anyag színe: átlátszó



Érzékelő függesztő készlet PD2/3/4 AP

Cikkszám: 93179

Méreték: 1 : Ø 113 x 79 mm, 2 : Ø 113 x 34 mm
Ház: UV-álló polikarbonát
Anyag színe: fehér, hasonló RAL9010