



PD4-BMS-GH-AP DALI-2

93545 EAN: 4007529935451

- Hálózati feszültség: DALI-BUS-on keresztül, max. 22.5 V DC
- Méretek: Ø 101 x 76 mm
- Paraméterezés: DALI-Buszon keresztül DALI multiszenzor alkalmazással, amely megfelel az IEC62386, 101, 103, 303 és 304 előírásoknak

Order data

Designation	Szín	Art.No
PD4-BMS-GH-AP DALI-2	fehér	93545

Accessories

Designation	Szín	Art.No
Védőrács BSK (Ø 200 x 90 mm)	fehér	92199
Takaró lamellák PD4	átlátszó	92313
Érzékelő függesztő készlet PD2/3/4 AP	fehér	93179

Technical data

Hálózati feszültség:	DALI-BUS-on keresztül, max. 22.5 V DC
Méretek:	Ø 101 x 76 mm
Paraméterezés:	DALI-Buszon keresztül DALI multiszenzor alkalmazással, amely megfelel az IEC62386, 101, 103, 303 és 304 előírásoknak
Tipikus áramfogyasztás: 200 ms	7 mA
Érzékelési terület:	vízszintes 360° ovális (Mennyezeti elhelyezés)
Érzékelési távolság:	30 m x 19 m
Megfigyelt terület (hosszirányú megközelítésnél):	440 m ² / 14 m szerelési magasság
Szerelési magasság min. / max. / ajánlott:	5 m / 16 m / 14 m
Védettség / Érintésvédelmi osztály:	IP54 / II. osztály
Ütésállóság:	IK04
Mért fény kimenet:	0 - 4095 Lux, Kevert fénymérés
Környezeti hőmérséklet:	-25 °C - +50 °C
Ház:	Magas UV állóságú polikarbonát
Anyag színe:	fehér matt, hasonló RAL9010

Product information

DALI-2 multiérzékelő (bemeneti eszköz) felületre szerelt kivitelben, nagy szerelési magasságokhoz

DALI-2 tanusítvánnyal rendelkező termék

Tápegység ellátás a DALI buszon keresztül

Külső teleszkópos fényérzékelő (mechanikusan állítható) az 5 és 16 méter közötti szerelési magassághoz, a pontos fénymérés érdekében

LED-es visszajelzés az üzembe helyezéshez

DALI multimaster technológia az IEC 62386 szabvány 103-as fejezete szerint

0 beállítása esetén jelenlét és mozgás adatot küld a DALI buszra az IEC 62386 DALI szabvány 303-as fejezete szerint

1 beállítása esetén LUX érték adatot küld a DALI buszra az IEC 62386 DALI szabvány 303-as fejezete szerint

Bármely gyártó controllerén keresztül lehetséges a paraméterezés, amelyik megfelel az IEC 62386 szabvány 101/103/303/304 fejezetek előírásainak

Kevert fénymérés belső és külső fényérzékelővel

Az érzékelési területet árnyékoló lamellákkal lehet korlátozni

Az érzékelő irányának beállításához jelölések állnak rendelkezésre

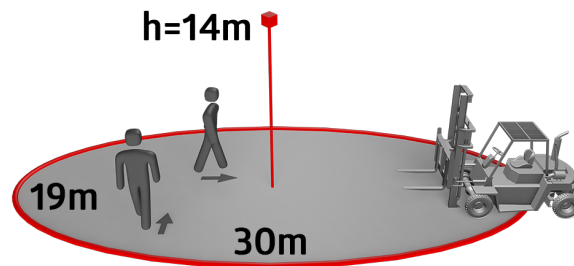
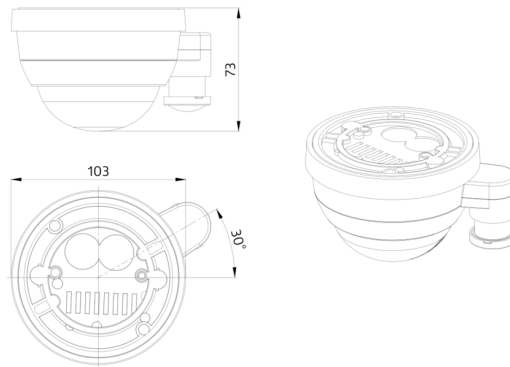
Magas raktárakban használva ügyelni kell arra, hogy a folyosók kereszteződésénél az érzékelők úgy kerüljenek beépítésre, hogy csak a kívánt közlekedési területen érzékeljék a mozgást, maszkolás vagy más műszaki megoldás alkalmazásával.

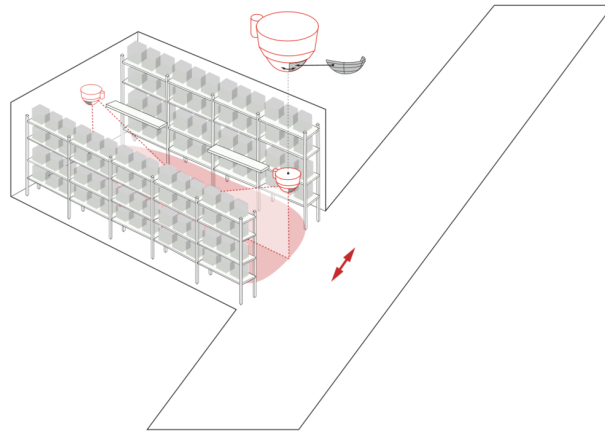
Az érzékenység egyedileg módosítható minden PIR érzékelőn

Az állapotjelző LED-ek aktiválhatók / deaktiválhatók

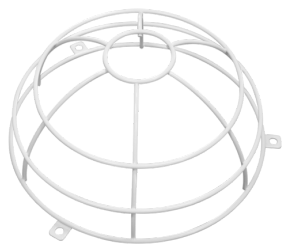
Alkalmazási példák:

magaspolcos raktárak





Accessories



Védőrács BSK (Ø 200 x 90 mm)

Art.No: 92199

Méreték: Ø 200 x 90 mm
Ütésállóság: IK09
Ház: felületkezelte fémkosár



Takaró lamellák PD4

Art.No: 92313

Ház: Magas UV állóságú polikarbonát
Anyag színe: átlátszó



Érzékelő függesztő készlet PD2/3/4 AP

Art.No: 93179

Méreték: 1 : Ø 113 x 79 mm, 2 : Ø 113 x 34 mm
Ház: Magas UV állóságú polikarbonát
Anyag színe: fehér, hasonló RAL9010