

B.E.G.**LUXOMAT®**

PD3N-2C-UP Set 92188-93087

230 V-os, 2-csatornás PIR mozgásérzékelő 360°-os érzékelési szöggel és akár Ø10m átmérőjű hatótávolsággal (78 m²), távirányítható

Rendelési adatok

Megnevezés	Szín	Cikkszám
PD3N-2C-UP	fehér	92188
Fedőgyűrű PD3N UP	koromfekete	93087

Alkalmazási területek

- WC
- Tárolóhelyiség/gépház
- Folyosó
- Lépcsóház

Műszaki adatok

Hálózati feszültség:	110 - 240 V AC 50 / 60 Hz
Méretek:	Ø 106 x 63 mm
Teljesítményfelvétel:	kb. 0.5 W
Érzékelési terület:	vízszintes 360° (felületre szerelhető) max. Ø 10 m áthaladás max. Ø 6 m megközelítés max. Ø 4 m kis mozgások
Érzékelési távolság:	
Megfigyelt terület (hosszirányú megközelítésnél):	78 m ² / 2.5 m szerelési magasság
Szerelési magasság min. / max. / ajánlott:	2 m / 5 m / 2.5 m
Védettség / Érintésvédelmi osztály:	IP20 / II. osztály
Ütésállóság:	IK04
Környezeti hőmérséklet:	-25 °C - +50 °C
Ház:	UV-álló polikarbonát

Anyag színe: **koromfekete matt, hasonló RAL9005 (93087)**

1-s csatorna (világításvezérlés)

Kapcsolási teljesítmény:	2300 W, $\cos \varphi = 1$ 1150 VA, $\cos \varphi = 0.5$ 800 W LED max. bekapcsolási csúcsáram I_p (20 ms) = 165 A max. bekapcsolási csúcsáram I_p (200 μ s) = 800 A
Csatlakozás típusa:	1x µ érintkező, nincs érintkezés volfrám előkapcsoló érintkezővel
Időzítés:	30 mp - 30 min, Impulzus
Bekapcsolási küszöbérték:	10 - 2000 Lux

2-s csatorna (HVAC vezérlés, potenciálmentes)

Kapcsolási teljesítmény:	3 A (230 V), $\cos \varphi = 1$
Csatlakozás típusa:	1x nincs érintkezés (potenciálmentes)
Időzítés:	5 min - 120 min

Termékinformációk

Set : PD3N-2C-UP + Fedőgyűrű PD3N UP koromfekete matt, hasonló RAL9005

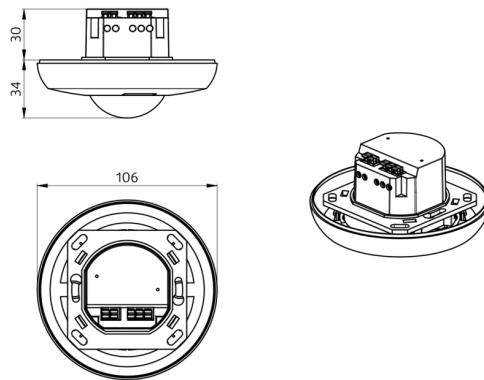
Távírányítóval paraméterezhető mennyezeti mozgásérzékelő

1 csatorna világítás kapcsolásához

Nullátmeneti kapcsolás

Potenciálmentes kimenet HVAC részére

Számos programozási lehetőség a IR távírányítóval



Készlet elemei

A csomag műszaki specifikációnak megfelelő megkapásához kérjük, rendelje meg a felsorolt tételeket.



PD3N-2C-UP

Cikkszám: 92188

Hálózati feszültség: 110 – 240 V AC 50 / 60 Hz

Méreték: Ø 106 x 63 mm

Teljesítményfelvétel: kb. 0.5 W



Fedőgyűrű PD3N UP

Cikkszám: 93087

Méreték: Ø 106 x 17 mm

Ház: UV-álló polikarbonát

Anyag színe: koromfekete matt, hasonló RAL9005