

B.E.G.**LUXOMAT®**

PD3N-2C-UP Set 92188-92199

230 V-os, 2-csatornás PIR mozgásérzékelő 360°-os érzékelési szöggel és akár Ø10m átmérőjű hatótávolsággal (78 m²), távirányítható

Rendelési adatok

Megnevezés

PD3N-2C-UP

Védőrács BSK (Ø 200 x 90 mm)

Szín

fehér

fehér

Cikkszám

92188

92199

Alkalmazási területek

- WC
- Tárolóhelyiség/gépház
- Folyosó
- Lépcsóház

Műszaki adatok

Hálózati feszültség:	110 – 240 V AC 50 / 60 Hz
Méretek:	Ø 200 x 90 mm (92199)
Teljesítményfelvétel:	kb. 0.5 W vízszintes 360°
Érzékelési terület:	(felületre szerelhető) max. Ø 10 m áthaladás max. Ø 6 m megközelítés max. Ø 4 m kis mozgások
Érzékelési távolság:	
Megfigyelt terület (hosszirányú megközelítésnél):	78 m ² / 2.5 m szerelési magasság
Szerelési magasság min. / max. / ajánlott:	2 m / 5 m / 2.5 m
Védettség / Érintésvédelmi osztály:	IP20 / II. osztály
Ütésállóság:	IK09 (92199)
Környezeti hőmérséklet:	-25 °C – +50 °C
Ház:	UV-álló polikarbonát + felületkezelt acélkosár (92199)
Anyag színe:	fehér matt, hasonló RAL9010
1-s csatorna (világításvezérlés)	
Kapcsolási teljesítmény:	2300 W, $\cos \varphi = 1$ 1150 VA, $\cos \varphi = 0.5$ 800 W LED max. bekapcsolási csúcsáram I_p (20 ms) = 165 A max. bekapcsolási csúcsáram I_p (200 μ s) = 800 A
Csatlakozás típusa:	1x mikro; érintkező, nincs érintkezés volfrám előkapcsoló érintkezővel
Időzítés:	30 mp – 30 min, Impulzus
Bekapcsolási küszöbérték:	10 – 2000 Lux
2-s csatorna (HVAC vezérlés, potenciálmentes)	
Kapcsolási teljesítmény:	3 A (230 V), $\cos \varphi = 1$
Csatlakozás típusa:	1x nincs érintkezés (potenciálmentes)
Időzítés:	5 min – 120 min

Termékinformációk

Set : PD3N-2C-UP + Védőrács BSK (Ø 200 x 90 mm) fehér

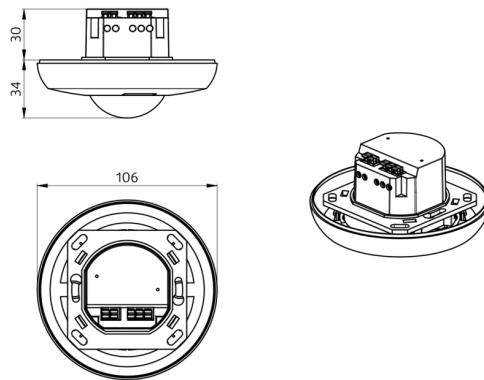
Távírányítóval paraméterezhető mennyezeti mozgásérzékelő

1 csatorna világítás kapcsolásához

Nullátmeneti kapcsolás

Potenciálmentes kimenet HVAC részére

Számos programozási lehetőség a IR távírányítóval



Készlet elemei

A csomag műszaki specifikációnak megfelelő megkapásához kérjük, rendelje meg a felsorolt tételeket.



PD3N-2C-UP

Cikkszám: 92188

Hálózati feszültség: 110 - 240 V AC 50 / 60 Hz

Méreték: Ø 106 x 63 mm

Teljesítményfelvétel: kb. 0.5 W



Védőrács BSK (Ø 200 x 90 mm)

Cikkszám: 92199

Méreték: Ø 200 x 90 mm

Ütésállóság: IK09

Ház: felületkezelte acélkosár