

B.E.G.**LUXOMAT®**

PD3N-2C-UP

92188 EAN: 4007529921881

230 V-os, 2-csatornás PIR mozgásérzékelő 360°-os érzékelési szöggel és akár Ø10m átmérőjű hatótávolsággal (78 m²), távirányítható

Alkalmazási területek

- WC
- Tárolóhelyiség/gépház
- Folyosó
- Lépcsóház

Rendelési adatok

Megnevezés	Szín	Cikkszám
PD3N-2C-UP	fehér	92188

Tartozékok

Megnevezés	Szín	Cikkszám
RC egység	fehér	10880
Mini-RC egység		10882
BLE-IR-Adapter	fekete	93067
IR-PD3N-2C	-	92115
IR-PD-Mini	-	92159
Védőrács BSK (Ø 200 x 90 mm)	fehér	92199
Fedőgyűrű PD3N UP	koromfekete	93087
Takaró lamellák PD2N/PD3N		37367

Műszaki adatok

Hálózati feszültség:	110 – 240 V AC 50 / 60 Hz
Méretek:	Ø 106 x 63 mm
Teljesítményfelvétel:	kb. 0.5 W
Érzékelési terület:	vízszintes 360° (felületre szerelhető) max. Ø 10 m áthaladás max. Ø 6 m megközelítés max. Ø 4 m kis mozgások
Érzékelési távolság:	
Megfigyelt terület (hosszirányú megközelítésnél):	78 m ² / 2.5 m szerelési magasság
Szerelési magasság min. / max. / ajánlott:	2 m / 5 m / 2.5 m
Védettség / Érintésvédelmi osztály:	IP20 / II. osztály
Ütésállóság:	IK04
Környezeti hőmérséklet:	-25 °C – +50 °C
Ház:	UV-álló polikarbonát
Anyag színe:	fehér matt, hasonló RAL9010

1-s csatorna (világításvezérlés)

Kapcsolási teljesítmény:	2300 W, $\cos \varphi = 1$ 1150 VA, $\cos \varphi = 0.5$ 800 W LED max. bekapcsolási csúcsáram I_p (20 ms) = 165 A max. bekapcsolási csúcsáram I_p (200 μ s) = 800 A 1x µ érintkező, nincs érintkezés volfrám előkapcsoló érintkezővel
Csatlakozás típusa:	
Időzítés:	30 mp – 30 min, Impulzus
Bekapcsolási küszöbérték:	10 – 2000 Lux

2-s csatorna (HVAC vezérlés, potenciálmentes)

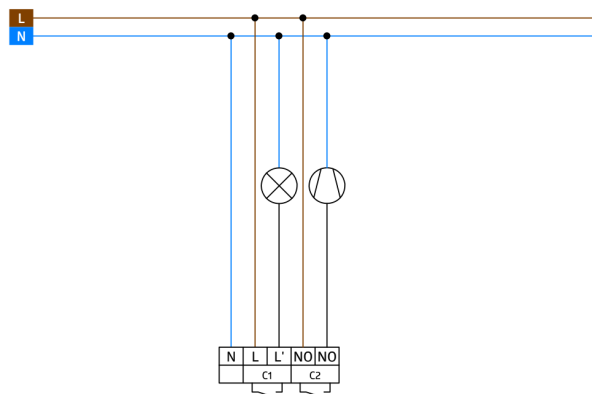
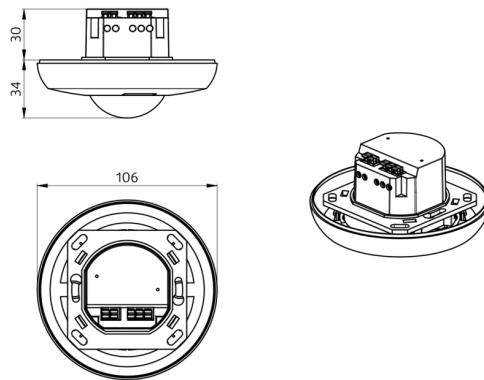
Kapcsolási teljesítmény:	3 A (230 V), $\cos \varphi = 1$
Csatlakozás típusa:	1x nincs érintkezés (potenciálmentes)
Időzítés:	5 min – 120 min

Termékinformációk

Távírányítóval paraméterezhető mennyezeti mozgásérzékelő
1 csatorna világítás kapcsolásához
Nullátmeneti kapcsolás
Potenciálmentes kimenet HVAC részére
Számos programozási lehetőség a IR távírányítóval

Alkalmazási példák:

WC, Tárolóhelyiség/gépház, Folyosó, Lépcsőház



Tartozékok



RC egység

Cikkszám: 10880

Hálózati feszültség: 230 V AC $\pm 10\%$
Méretek: 38 x 12 x 26 mm
Védettség / Érintésvédelmi osztály:
IP20 / II. osztály



Mini-RC egység

Cikkszám: 10882

Hálózati feszültség: 230 V AC $\pm 10\%$
Méretek: 50 x 23 x 8 mm
Védettség / Érintésvédelmi osztály:
IP20 / II. osztály



BLE-IR-Adapter

Cikkszám: 93067

Méretek: 40 x 55 x 103 mm
Anyag színe: fekete
Frekvencia: 2.4 GHz ISM-sáv, GFSK
0.2 dBm + 5.3 dBi = 5.5 dBm



IR-PD3N-2C

Cikkszám: 92115

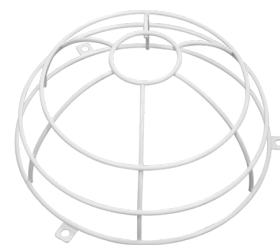
Méretek: 80 x 60 x 8 mm
Anyag színe: -
Akkumulátor: Lítium 3.0 V
0 mAh



IR-PD-Mini

Cikkszám: 92159

Méretek: 57 x 35 x 7 mm
Anyag színe: -
Akkumulátor: Lítium 3.0 V
0 mAh



Védőrács BSK (Ø 200 x 90 mm)

Cikkszám: 92199

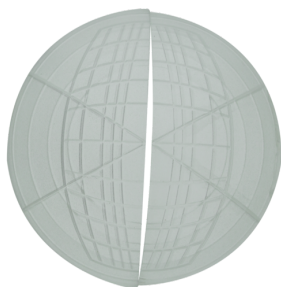
Méretek: Ø 200 x 90 mm
Ütésállóság: IK09
Ház: felületkezelte acélkosár



Fedőgyűrű PD3N UP

Cikkszám: 93087

Méretek: Ø 106 x 17 mm
Ház: UV-álló polikarbonát
Anyag színe: koromfekete matt,
hasonló RAL9005



Takaró lamellák PD2N/PD3N

Cikkszám: 37367

Ház: ABS