

B.E.G.**LUXOMAT®**

PD3N-2C-DE Set 92198-92199-92991

- Hálózati feszültség: 110 – 240 V AC 50 / 60 Hz
- Méretek: Ø 200 x 90 mm (92199)
- Teljesítményfelvétel: kb. 0.5 W

Areas of application

- folyosók
- lépcsőházak
- mosdók
- tároló helyiségek

Order data

Designation	Szín	Art.No
PD3N-2C-DE	fehér	92198
Védőrács BSK (Ø 200 x 90 mm)	fehér	92199
Négyszögletes dizájn keret PD3N-DE	fehér	92991

Technical data

Hálózati feszültség:	110 – 240 V AC 50 / 60 Hz
Méretek:	Ø 200 x 90 mm (92199)
Teljesítményfelvétel:	kb. 0.5 W
Érzékelési terület:	vízszintes 360° (Mennyezeti elhelyezés) max. Ø 10 m áthaladás max. Ø 6 m megközelítés max. Ø 4 m kis mozgások
Érzékelési távolság:	
Megfigyelt terület (hosszirányú megközelítésnél):	78 m ² / 2.5 m szerelési magasság
Szerelési magasság min. / max. / ajánlott:	2 m / 5 m / 2.5 m
Védettség / Érintésvédelmi osztály:	IP23 / II. osztály
Ütésállóság:	IK09 (92199)
Környezeti hőmérséklet:	-25 °C – +50 °C

Ház:	Magas UV állóságú polikarbonát + felületkezelt fémkosár (92199)
Anyag színe:	fehér matt, hasonló RAL9010

1-s csatorna (világítás vezérlés)

	2300 W, $\cos \varphi = 1$ 1150 VA, $\cos \varphi = 0.5$ 800 W LED
Kapcsolási teljesítmény:	max. bekapcsolási csúcsáram I_p (20 ms) = 165 A max. bekapcsolási csúcsáram I_p (200 μ s) = 800 A
Csatlakozás típusa:	1x μ érintkező, NO kontaktus pre-make wolfram érintkezővel
Időzítés:	30 mp – 30 min, Impulzus
Bekapcsolási küszöbérték:	10 – 2000 Lux

2-s csatorna (HVAC vezérlés, potenciálmentes)

Kapcsolási teljesítmény:	3 A (230 V), $\cos \varphi = 1$
Csatlakozás típusa:	1x NO kontaktus (potenciálmentes)
Időzítés:	5 min – 120 min

Product information

Set : PD3N-2C-DE + Védőrács BSK (Ø 200 x 90 mm) fehér + Négyszögletes dizájn keret PD3N-DE fehér matt, hasonló RAL9010

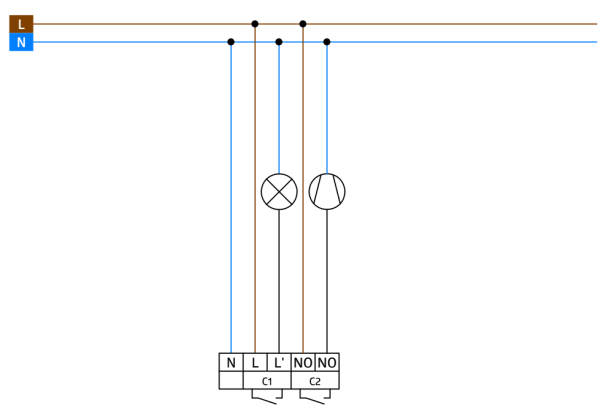
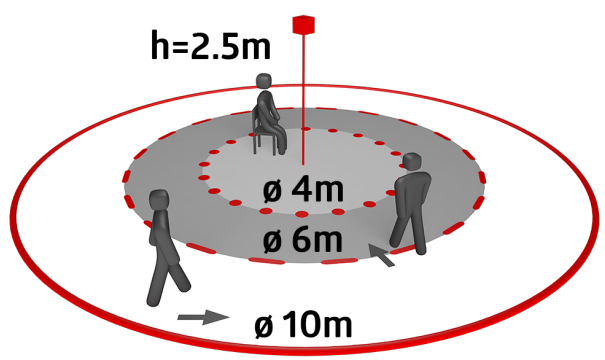
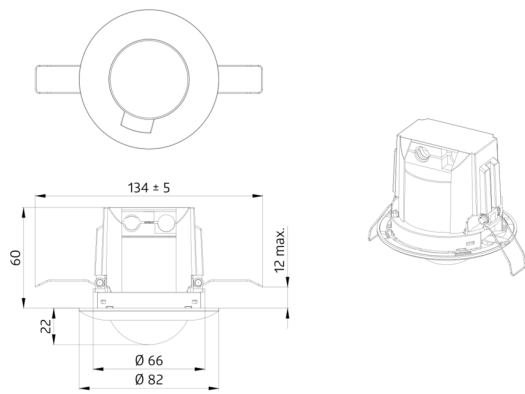
Távírányítóval paraméterezhető mennyezeti mozgásérzékelő

Egy csatorna világítás kapcsolásához

Nullátmeneti kapcsolás

Potenciálmentes kimenet HVAC részére

Számos programozási lehetőség a IR távirányítóval



Set items

To receive the bundle according to the technical specification, please order the items listed.



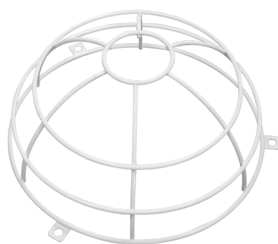
PD3N-2C-DE

Art.No: 92198

Hálózati feszültség: 110 - 240 V AC 50 / 60 Hz

Méret: Ø 83 x 81 mm

Teljesítményfelvétel: kb. 0.5 W



Védőrács BSK (Ø 200 x 90 mm)

Art.No: 92199

Méret: Ø 200 x 90 mm

Útésállóság: IK09

Ház: felületkezelte fémkosár



Négyszögletes dizájn keret PD3N-DE

Art.No: 92991

Méret: 83 x 83 x 8 mm

Ház: Magas UV állóságú polikarbonát

Anyag színe: fehér matt, hasonló

RAL9010