

**B.E.G.****LUXOMAT®**

## PD3N-2C-DE Set 92198-92199

- Hálózati feszültség: 110 – 240 V AC 50 / 60 Hz
- Méretek: Ø 200 x 90 mm (92199)
- Teljesítményfelvétel: kb. 0.5 W

### Areas of application

- folyosók
- lépcsőházak
- mosdók
- tároló helyiségek

### Order data

Designation	Szín	Art.No
PD3N-2C-DE	fehér	92198
Védőrács BSK (Ø 200 x 90 mm)	fehér	92199

## Technical data

Hálózati feszültség:	110 – 240 V AC 50 / 60 Hz
Méretek:	<b>Ø 200 x 90 mm (92199)</b>
Teljesítményfelvétel:	kb. 0.5 W
Érzékelési terület:	vízszintes 360° (Mennyezeti elhelyezés) max. Ø 10 m áthaladás
Érzékelési távolság:	max. Ø 6 m megközelítés max. Ø 4 m kis mozgások
Megfigyelt terület (hosszirányú megközelítésnél):	78 m <sup>2</sup> / 2.5 m szerelési magasság
Szerelési magasság min. / max. / ajánlott:	2 m / 5 m / 2.5 m
Védettség / Érintésvédelmi osztály:	IP23 / II. osztály
Ütésállóság:	<b>IK09 (92199)</b>
Környezeti hőmérséklet:	-25 °C – +50 °C

Ház:	<b>Magas UV állóságú polikarbonát + felületkezelt fémkosár (92199)</b>
Anyag színe:	fehér matt, hasonló RAL9010

### 1-s csatorna (világítás vezérlés)

Kapcsolási teljesítmény:	2300 W, cos $\phi$ = 1 1150 VA, cos $\phi$ = 0.5 800 W LED max. bekapcsolási csúcsáram I <sub>p</sub> (20 ms) = 165 A max. bekapcsolási csúcsáram I <sub>p</sub> (200 $\mu$ s) = 800 A
Csatlakozás típusa:	1x $\mu$ érintkező, NO kontaktus pre-make wolfram érintkezővel
Időzítés:	30 mp – 30 min, Impulzus
Bekapcsolási küszöbérték:	10 – 2000 Lux

### 2-s csatorna (HVAC vezérlés, potenciálmentes)

Kapcsolási teljesítmény:	3 A (230 V), cos $\phi$ = 1
Csatlakozás típusa:	1x NO kontaktus (potenciálmentes)
Időzítés:	5 min – 120 min

## Product information

Set : PD3N-2C-DE + Védőrács BSK (Ø 200 x 90 mm) fehér

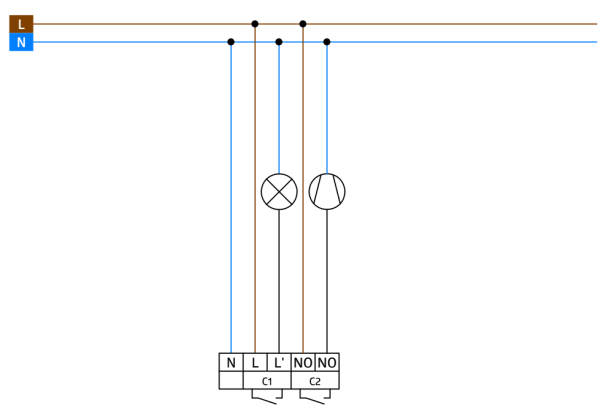
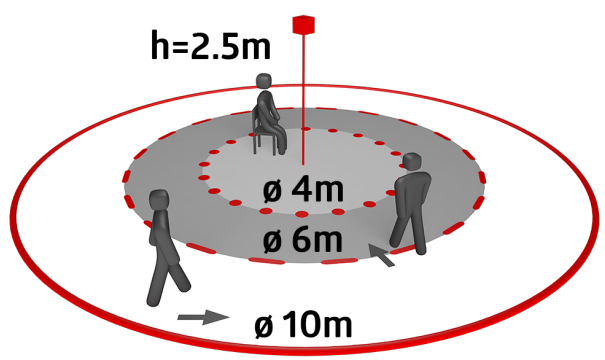
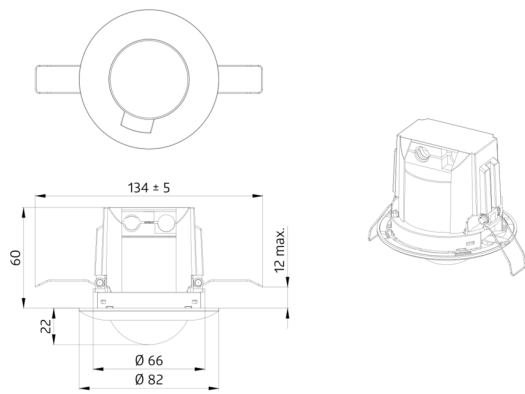
Távírányítóval paraméterezhető mennyezeti mozgásérzékelő

Egy csatorna világítás kapcsolásához

Nullátmeneti kapcsolás

Potenciálmentes kimenet HVAC részére

Számos programozási lehetőség a IR távírányítóval



## Set items

To receive the bundle according to the technical specification, please order the items listed.



### **PD3N-2C-DE**

Art.No: 92198

Hálózati feszültség: 110 - 240 V AC 50 / 60 Hz

Méreték: Ø 83 x 81 mm

Teljesítményfelvétel: kb. 0.5 W



### **Védőrács BSK (Ø 200 x 90 mm)**

Art.No: 92199

Méreték: Ø 200 x 90 mm

Ütésállóság: IK09

Ház: felületkezelte fémkosár