

B.E.G.**LUXOMAT®**

PD3N-1C-UP Set 92186-92199

230 V-os PIR mozgásérzékelő 360°-os érzékelési szöggel és akár Ø10m átmérőjű hatótávolsággal (78 m²), távirányítható

Rendelési adatok

Megnevezés	Szín	Cikkszám
PD3N-1C-UP	fehér	92186
Védőrács BSK (Ø 200 x 90 mm)	fehér	92199

Alkalmazási területek

- WC
- Tárolóhelyiség/gépház
- Folyosó
- Lépcsóház

Műszaki adatok

Hálózati feszültség:	110 - 240 V AC 50 / 60 Hz
Méretek:	Ø 200 x 90 mm (92199)
Teljesítményfelvétel:	kb. 0.5 W
Érzékelési terület:	vízszintes 360° (felületre szerelhető) max. Ø 10 m áthaladás max. Ø 6 m megközelítés max. Ø 4 m kis mozgások
Érzékelési távolság:	78 m ² / 2.5 m szerelési magasság
Megfigyelt terület (hosszirányú megközelítésnél):	2 m / 5 m / 2.5 m
Szerelési magasság min. / max. / ajánlott:	IP20 / II. osztály
Védettség / Érintésvédelmi osztály:	IK09 (92199)
Ütésállóság:	-25 °C - +50 °C
Környezeti hőmérséklet:	UV-álló polikarbonát + felületkezelt acélkosár (92199)
Ház:	fehér matt, hasonló RAL9010
Anyag színe:	
1-s csatorna (világításvezérlés)	
Kapcsolási teljesítmény:	2300 W, $\cos \varphi = 1$ 1150 VA, $\cos \varphi = 0.5$ 800 W LED max. bekapcsolási csúcsáram I_p (20 ms) = 165 A max. bekapcsolási csúcsáram I_p (200 μ s) = 800 A
Csatlakozás típusa:	1x µ érintkező, nincs érintkezés volfrám előkapcsoló érintkezővel
Időzítés:	15 mp - 30 min, Impulzus
Bekapcsolási küszöbérték:	10 - 2000 Lux

Termékinformációk

Set : PD3N-1C-UP + Védőrács BSK (Ø 200 x 90 mm) fehér

Távírányítóval paraméterezhető mennyezeti mozgásérzékelő

1 csatorna világítás kapcsolásához

Nullátmeneti kapcsolás

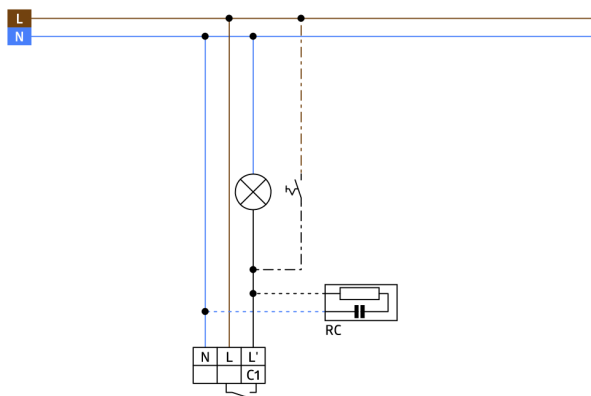
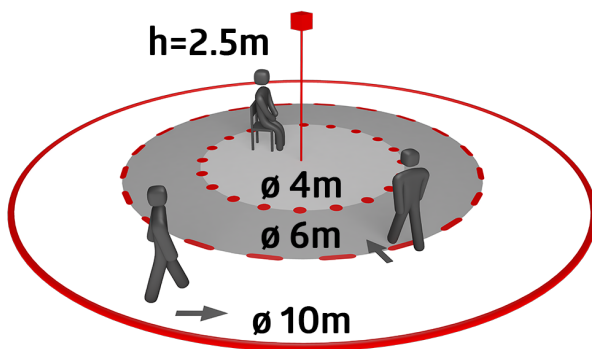
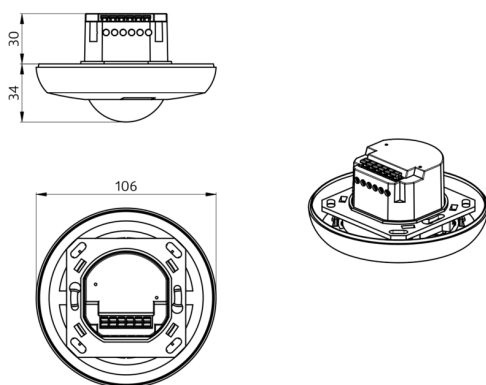
Speciális optikai rendszer a legkisebb mozgások érzékelésére

Több párhuzamosan kapcsolt érzékelő zavartalan működése

Kézi kapcsolás lehetséges nyomógomb segítségével

Számos programozási lehetőség a IR távírányítóval

Gyári beállítás 10 perc és 500 Lux



Készlet elemei

A csomag műszaki specifikációnak megfelelő megkapásához kérjük, rendelje meg a felsorolt tételeket.



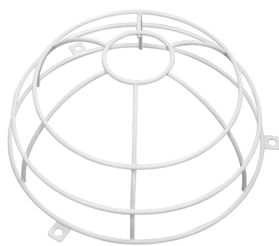
PD3N-1C-UP

Cikkszám: 92186

Hálózati feszültség: 110 – 240 V AC 50 / 60 Hz

Méreték: Ø 106 x 63 mm

Teljesítményfelvétel: kb. 0.5 W



Védőrács BSK (Ø 200 x 90 mm)

Cikkszám: 92199

Méreték: Ø 200 x 90 mm

Ütésállóság: IK09

Ház: felületkezelte acélkosár