

B.E.G.**LUXOMAT®**

PD3N-1C-NO-PF-DE Set 92576-92199-93086

- Hálózati feszültség: 110 – 240 V AC 50 / 60 Hz
- Méretek: Ø 200 x 90 mm (92199)
- Teljesítményfelvétel: kb. 0.4 W

Areas of application

- mélygarázsok
- előcsarnokok
- folyosók
- mosdók
- tároló helyiségek
- kis irodák
- nyitott irodák
- konferencia termek

Order data

Designation	Szín	Art.No
PD3N-1C-NO-PF-DE	fehér	92576
Védőrács BSK (Ø 200 x 90 mm)	fehér	92199
Gyűrű PD3N DE	koromfekete	93086

Technical data

Hálózati feszültség:	110 - 240 V AC 50 / 60 Hz
Méretek:	Ø 200 x 90 mm (92199)
Teljesítményfelvétel:	kb. 0.4 W
Érzékelési terület:	vízszintes 360° (Mennyezeti elhelyezés)
Érzékelési távolság:	max. Ø 10 m áthaladás max. Ø 6 m megközelítés max. Ø 4 m kis mozgások
Megfigyelt terület (hosszirányú megközelítésnél):	78 m ² / 2.5 m szerelési magasság
Szerelési magasság min. / max. / ajánlott:	2 m / 5 m / 2.5 m
Védettség / Érintésvédelmi osztály:	IP23 / II. osztály
Ütésállóság:	IK09 (92199)
Környezeti hőmérséklet:	-25 °C - +50 °C

Ház:	Magas UV állóságú polikarbonát + felületkezelt fémkosár (92199)
Anyag színe:	koromfekete matt, hasonló RAL9005 (93086)

1-s csatorna (világítás vezérlés, potenciálmentes)

Kapcsolási teljesítmény:	2300 W, $\cos \varphi = 1$ 1150 VA, $\cos \varphi = 0.5$ 800 W LED max. bekapcsolási csúcsáram I_p (20 ms) = 165 A max. bekapcsolási csúcsáram I_p (200 μ s) = 800 A
Csatlakozás típusa:	1x μ érintkező, potenciálmentes NO kontaktus pre-make wolfram érintkezővel
Időzítés:	15 mp - 30 min, Impulzus
Bekapcsolási küszöbérték:	10 - 2000 Lux

Product information

Set : PD3N-1C-NO-PF-DE + Védőrács BSK (Ø 200 x 90 mm) fehér + Gyűrű PD3N DE koromfekete matt, hasonló RAL9005

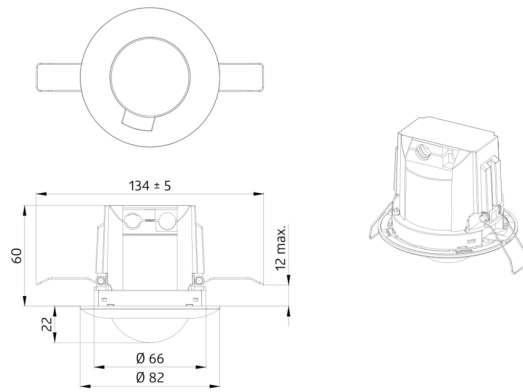
Távírányítóval paraméterezhető mennyezeti mozgásérzékelő

Potenciálmentes kapcsoló kimenet

Nullátmeneti kapcsolás

Speciális optikai rendszer a legkisebb mozgások érzékelésére

Számos programozási lehetőség a IR távírányítóval



Set items

To receive the bundle according to the technical specification, please order the items listed.



PD3N-1C-NO-PF-DE

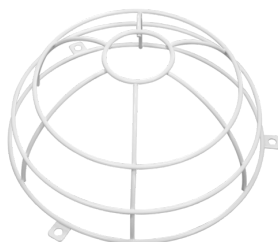
Art.No: 92576

Hálózati feszültség: 110 - 240 V AC 50

/ 60 Hz

Méreték: Ø 83 x 81 mm

Teljesítményfelvétel: kb. 0.4 W



Védőrács BSK (Ø 200 x 90 mm)

Art.No: 92199

Méreték: Ø 200 x 90 mm

Ütésállóság: IK09

Ház: felületkezelte fémkosár



Gyűrű PD3N DE

Art.No: 93086

Méreték: Ø 83 x 6 mm

Ház: Magas UV állóságú polikarbonát

Anyag színe: koromfekete matt, hasonló RAL9005