

B.E.G.**LUXOMAT®**

PD3N-1C-DE Set 92196-92199

- Hálózati feszültség: 110 – 240 V AC 50 / 60 Hz
- Méretek: Ø 200 x 90 mm (92199)
- Teljesítményfelvétel: kb. 0.5 W

Areas of application

- folyosók
- lépcsőházak
- mosdók
- tároló helyiségek

Order data

Designation	Szín	Art.No
PD3N-1C-DE	fehér	92196
Védőrács BSK (Ø 200 x 90 mm)	fehér	92199

Technical data

Hálózati feszültség:	110 - 240 V AC 50 / 60 Hz
Méretek:	Ø 200 x 90 mm (92199)
Teljesítményfelvétel:	kb. 0.5 W
Érzékelési terület:	vízszintes 360° (Mennyezeti elhelyezés)
Érzékelési távolság:	max. Ø 10 m áthaladás max. Ø 6 m megközelítés max. Ø 4 m kis mozgások
Megfigyelt terület (hosszirányú megközelítésnél):	78 m ² / 2.5 m szerelési magasság
Szerelési magasság min. / max. / ajánlott:	2 m / 5 m / 2.5 m
Védettség / Érintésvédelmi osztály:	IP23 / II. osztály
Ütésállóság:	IK09 (92199)
Környezeti hőmérséklet:	-25 °C - +50 °C
Ház:	Magas UV állóságú polikarbonát + felületkezelt fémkosár (92199)
Anyag színe:	fehér matt, hasonló RAL9010
1-s csatorna (világítás vezérlés)	
Kapcsolási teljesítmény:	2300 W, cos φ = 1 1150 VA, cos φ = 0.5 800 W LED max. bekapcsolási csúcsáram I _p (20 ms) = 165 A max. bekapcsolási csúcsáram I _p (200 μs) = 800 A
Csatlakozás típusa:	1x μ érintkező, NO kontaktus pre-make wolfram érintkezővel
Időzítés:	15 mp - 30 min, Impulzus
Bekapcsolási küszöbérték:	10 - 2000 Lux

Product information

Set : PD3N-1C-DE + Védőrács BSK (Ø 200 x 90 mm) fehér

Távírányítóval paraméterezhető mennyezeti mozgásérzékelő

Egy csatorna világítás kapcsolásához

Nullátmeneti kapcsolás

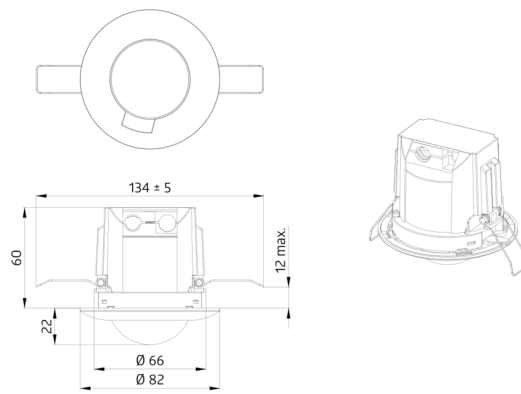
Speciális optikai rendszer a legkisebb mozgások érzékelésére

Több párhuzamosan kapcsolt érzékelő zavartalan működése

Kézi kapcsolás lehetséges nyomógomb segítségével

Számos programozási lehetőség a IR távirányítóval

Gyári beállítás 10 perc és 500 Lux



Set items

To receive the bundle according to the technical specification, please order the items listed.



PD3N-1C-DE

Art.No: 92196

Hálózati feszültség: 110 - 240 V AC 50 / 60 Hz

Méreték: Ø 83 x 81 mm

Teljesítményfelvétel: kb. 0.5 W



Védőrács BSK (Ø 200 x 90 mm)

Art.No: 92199

Méreték: Ø 200 x 90 mm

Ütésállóság: IK09

Ház: felületkezelte fémkosár