

B.E.G.**LUXOMAT®**

PD3N-1C-DE Micro Set 92184-92991

- Hálózati feszültség: 110 – 240 V AC 50 / 60 Hz
- Méretek: Ø 83 x 81 mm
- Teljesítményfelvétel: kb. 0.5 W

Areas of application

- mosdók
- tároló helyiségek

Order data

Designation	Szín	Art.No
PD3N-1C-DE Micro	fehér	92184
Négyszögletes dizájn keret PD3N-DE	fehér	92991

Technical data

Hálózati feszültség:	110 – 240 V AC 50 / 60 Hz
Méretek:	Ø 83 x 81 mm
Teljesítményfelvétel:	kb. 0.5 W
Érzékelési terület:	vízszintes 360° (Mennyezeti elhelyezés) max. Ø 10 m áthaladás max. Ø 6 m megközelítés max. Ø 4 m kis mozgások
Érzékelési távolság:	
Megfigyelt terület (hosszirányú megközelítésnél):	78 m ² / 2.5 m szerelési magasság
Szerelési magasság min. / max. / ajánlott:	2 m / 5 m / 2.5 m
Védettség / Érintésvédelmi osztály:	IP23 / II. osztály
Ütésállóság:	IK04
Környezeti hőmérséklet:	-25 °C – +50 °C
Ház:	Magas UV állóságú polikarbonát
Anyag színe:	fehér matt, hasonló RAL9010

1-s csatorna (világítás vezérlés)

	2300 W, $\cos \varphi = 1$ 1150 VA, $\cos \varphi = 0.5$ 800 W LED max.
Kapcsolási teljesítmény:	bekapcsolási csúcsáram I_p (20 ms) = 165 A max. bekapcsolási csúcsáram I_p (200 μ s) = 800 A
Csatlakozás típusa:	1x μ érintkező, NO kontaktus pre-make wolfram érintkezővel
Időzítés:	30 mp – 30 min, Impulzus
Bekapcsolási küszöbérték:	10 – 2000 Lux

Product information

Set : PD3N-1C-DE Micro + Négyszögletes dizájn keret
PD3N-DE fehér matt, hasonló RAL9010

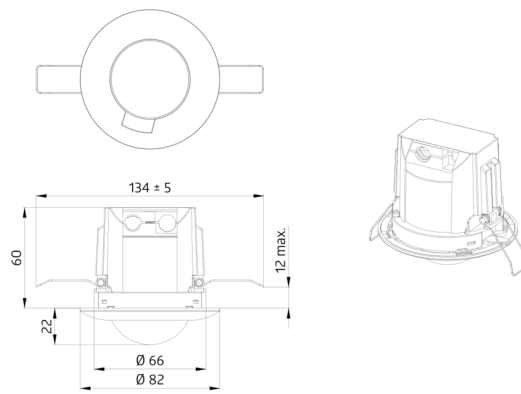
Távírányítóval paraméterezhető mennyezeti mozgásérzékelő,
beépített akusztikus érzékelővel

Egy csatorna világítás kapcsolásához

Nullátmeneti kapcsolás

Speciális optikai rendszer a legkisebb mozgások érzékelésére

Számos programozási lehetőség a IR távirányítóval



Set items

To receive the bundle according to the technical specification, please order the items listed.



PD3N-1C-DE Micro
Art.No: 92184

Hálózati feszültség: 110 - 240 V AC 50 / 60 Hz
Méreték: Ø 83 x 81 mm
Teljesítményfelvétel: kb. 0.5 W



Négyszögletes dizájn keret PD3N-DE
Art.No: 92991

Méreték: 83 x 83 x 8 mm
Ház: Magas UV állóságú polikarbonát
Anyag színe: fehér matt, hasonló RAL9010