

B.E.G.**LUXOMAT®**

PD3N-1C-DE Micro Set 92184-92199-93086

- Hálózati feszültség: 110 – 240 V AC 50 / 60 Hz
- Méretek: Ø 200 x 90 mm (92199)
- Teljesítményfelvétel: kb. 0.5 W

Areas of application

- mosdók
- tároló helyiségek

Order data

Designation	Szín	Art.No
PD3N-1C-DE Micro	fehér	92184
Védőrács BSK (Ø 200 x 90 mm)	fehér	92199
Gyűrű PD3N DE	koromfekete	93086

Technical data

Hálózati feszültség:	110 - 240 V AC 50 / 60 Hz
Méretetek:	Ø 200 x 90 mm (92199)
Teljesítményfelvétel:	kb. 0.5 W vízszintes 360° (Mennyezeti elhelyezés)
Érzékelési terület:	max. Ø 10 m áthaladás max. Ø 6 m megközelítés max. Ø 4 m kis mozgások
Érzékelési távolság:	
Megfigyelt terület (hosszirányú megközelítésnél):	78 m ² / 2.5 m szerelési magasság
Szerelési magasság min. / max. / ajánlott:	2 m / 5 m / 2.5 m
Védettség / Érintésvédelmi osztály:	IP23 / II. osztály
Ütésállóság:	IK09 (92199)
Környezeti hőmérséklet:	-25 °C - +50 °C
Ház:	Magas UV állóságú polikarbonát + felületkezelt fémkosár (92199) koromfekete matt, hasonló RAL9005 (93086)
Anyag színe:	

1-s csatorna (világítás vezérlés)

Kapcsolási teljesítmény:	2300 W, $\cos \varphi = 1$ 1150 VA, $\cos \varphi = 0.5$ 800 W LED max. bekapcsolási csúcsáram I_p (20 ms) = 165 A max. bekapcsolási csúcsáram I_p (200 μ s) = 800 A
Csatlakozás típusa:	1x μ érintkező, NO kontaktus pre-make wolfram érintkezővel
Időzítés:	30 mp - 30 min, Impulzus
Bekapcsolási küszöbérték:	10 - 2000 Lux

Product information

Set : PD3N-1C-DE Micro + Védőrács BSK (Ø 200 x 90 mm) fehér + Gyűrű PD3N DE koromfekete matt, hasonló RAL9005

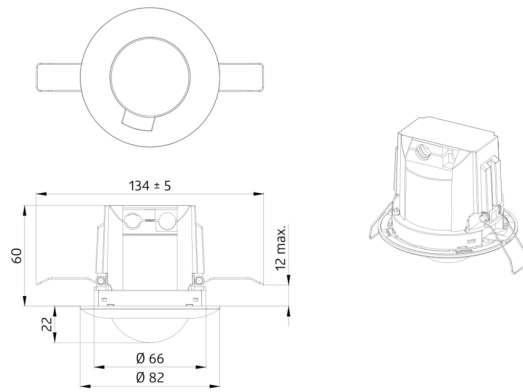
Távírányítóval paraméterezhető mennyezeti mozgásérzékelő, beépített akusztikus érzékelővel

Egy csatorna világítás kapcsolásához

Nullátmeneti kapcsolás

Speciális optikai rendszer a legkisebb mozgások érzékelésére

Számos programozási lehetőség a IR távirányítóval



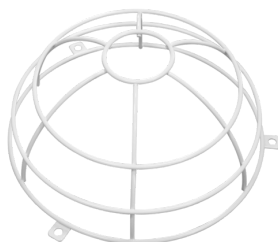
Set items

To receive the bundle according to the technical specification, please order the items listed.



PD3N-1C-DE Micro
Art.No: 92184

Hálózati feszültség: 110 - 240 V AC 50 / 60 Hz
Méreték: Ø 83 x 81 mm
Teljesítményfelvétel: kb. 0.5 W



Védőrács BSK (Ø 200 x 90 mm)
Art.No: 92199

Méreték: Ø 200 x 90 mm
Ütésállóság: IK09
Ház: felületkezelte fémkosár



Gyűrű PD3N DE
Art.No: 93086

Méreték: Ø 83 x 6 mm
Ház: Magas UV állóságú polikarbonát
Anyag színe: koromfekete matt, hasonló RAL9005