

B.E.G.**LUXOMAT®**

PD3-1C-DE Set 92197-93085-92199

230 V-os PIR mozgásérzékelő 360°-os érzékelési szöggel és akár Ø10m átmérőjű hatótávolsággal (78 m²)

Rendelési adatok

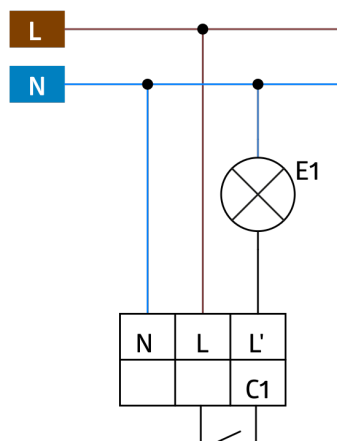
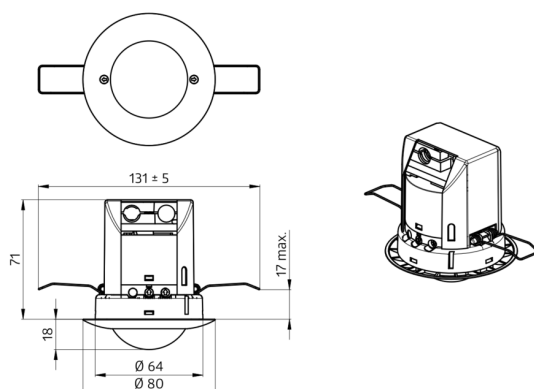
Megnevezés	Szín	Cikkszám
PD3-1C-DE	fehér	92197
Fedőgyűrű PD2/PD3 DE		93085
Védőrács BSK (Ø 200 x 90 mm)	fehér	92199

Műszaki adatok

Hálózati feszültség:	110 - 240 V AC 50 / 60 Hz
Méretek:	Ø 200 x 90 mm (92199)
Teljesítményfelvétel:	< 0.3 W
Érzékelési terület:	vízszintes 360° (felületre szerelhető) max. Ø 10 m áthaladás
Érzékelési távolság:	max. Ø 6 m megközelítés max. Ø 4 m kis mozgások
Megfigyelt terület (hosszirányú megközelítésnél):	78 m ² / 2.5 m szerelési magasság
Szerelési magasság min. / max. / ajánlott:	2 m / 5 m / 2.5 m
Védettség / Érintésvédelmi osztály:	IP20 / II. osztály
Környezeti hőmérséklet:	-25 °C - +50 °C
Ház:	UV-álló polikarbonát + felületkezelt acélkosár (92199)
Anyag színe:	koromfekete fényes, hasonló RAL9005 (93085)
1-s csatorna (világításvezérlés)	
Kapcsolási teljesítmény:	2000 W, cos φ = 1 1000 VA, cos φ = 0.5 400 W LED, minimális üzemi idő > 5 min max. bekapcsolási csúcsáram I _p (20 ms) = 80 A
Csatlakozás típusa:	&mikro; érintkező, nincs érintkezés
Időzítés:	30 mp - 30 min, Impulzus
Bekapcsolási küszöbérték:	10 - 2000 Lux

Termékinformációk

Set : PD3-1C-DE + Fedőgyűrű PD2/PD3 DE
koromfekete fényes, hasonló RAL9005 + Védőrács
BSK (Ø 200 x 90 mm) fehér



Készlet elemei

A csomag műszaki specifikációnak megfelelő megkapásához kérjük, rendelje meg a felsorolt tételeket.



PD3-1C-DE

Cikkszám: 92197

Hálózati feszültség: 110 - 240 V AC 50

/ 60 Hz

Méreték: Ø 85 x 79 mm

Teljesítményfelvétel: < 0.3 W



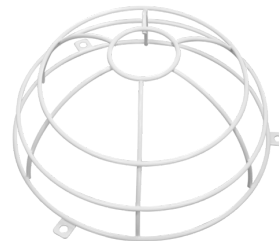
Fedőgyűrű PD2/PD3 DE

Cikkszám: 93085

Méreték: Ø 84 x 9 mm

Ház: UV-álló polikarbonát

Anyag színe: koromfekete fényes,
hasonló RAL9005



Védőrács BSK (Ø 200 x 90 mm)

Cikkszám: 92199

Méreték: Ø 200 x 90 mm

Ütésállóság: IK09

Ház: felületkezelte acélkosár