

**B.E.G.****LUXOMAT®**

## PD3-1C-DE

92197 EAN: 4007529921973

230 V-os PIR mozgásérzékelő 360°-os érzékelési szöggel és akár Ø10m átmérőjű hatótávolsággal (78 m<sup>2</sup>)

### Rendelési adatok

Megnevezés	Szín	Cikkszám
PD3-1C-DE	fehér	92197

### Tartozékok

Megnevezés	Szín	Cikkszám
Fedőgyűrű PD2/PD3 DE		93085
Védőrács BSK (Ø 200 x 90 mm)	fehér	92199

## Műszaki adatok

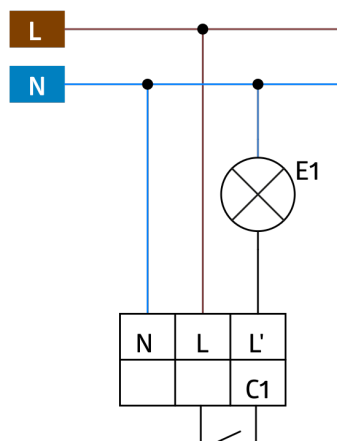
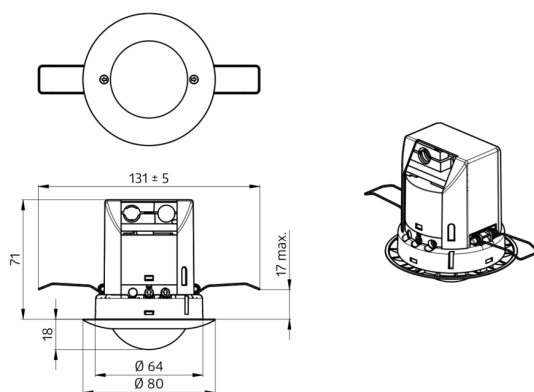
Hálózati feszültség:	110 – 240 V AC 50 / 60 Hz
Méretek:	Ø 85 x 79 mm
Teljesítményfelvétel:	< 0.3 W
Érzékelési terület:	vízszintes 360° (felületre szerelhető) max. Ø 10 m áthaladás max. Ø 6 m megközelítés max. Ø 4 m kis mozgások
Érzékelési távolság:	
Megfigyelt terület (hosszirányú megközelítésnél):	78 m <sup>2</sup> / 2.5 m szerelési magasság
Szerelési magasság min. / max. / ajánlott:	2 m / 5 m / 2.5 m
Védettség / Érintésvédelmi osztály:	IP20 / II. osztály
Környezeti hőmérséklet:	-25 °C – +50 °C
Ház:	UV-álló polikarbonát
Anyag színe:	fehér matt, hasonló RAL9010

### 1-s csatorna (világításvezérlés)

Kapcsolási teljesítmény:	2000 W, $\cos \varphi = 1$ 1000 VA, $\cos \varphi = 0.5$ 400 W LED, minimális üzemidő > 5 min max. bekapcsolási csúcsáram $I_p$ (20 ms) = 80 A
Csatlakozás típusa:	&mikro; érintkező, nincs érintkezés
Időzítés:	30 mp – 30 min, Impulzus
Bekapcsolási küszöbérték:	10 – 2000 Lux

## Termékinformációk

Mennyezeti mozgásérzékelő
1 csatorna világítás kapcsolásához
Nullátmeneti kapcsolás
Relékimenet minden típusú lámpához nagy teljesítményű relével
Speciális optikai rendszer a legkisebb mozgások érzékelésére
Impulzus funkció



## Tartozékok



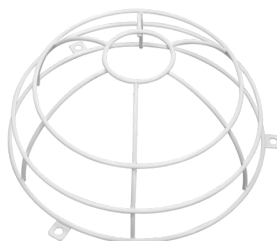
### **Fedőgyűrű PD2/PD3 DE**

Cikkszám: 93085

Méret: Ø 84 x 9 mm

Ház: UV-álló polikarbonát

Anyag színe: koromfekete fényes, hasonló RAL9005



### **Védőrács BSK (Ø 200 x 90 mm)**

Cikkszám: 92199

Méret: Ø 200 x 90 mm

Ütésállóság: IK09

Ház: felületkezelt acélkosár