

B.E.G.

LUXOMAT®



PD3-1C-AP Set 93091-92199

Mennyezeti mozgásérzékelő

1 csatorna világítás kapcsolásához

Nullátmeneti kapcsolás

Rendelési adatok

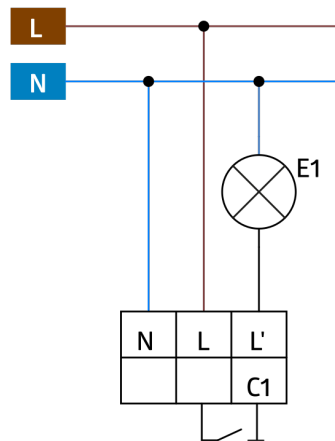
Megnevezés	Szín	Cikkszám
PD3-1C-AP	fekete	93091
Védőrács BSK (Ø 200 x 90 mm)	fehér	92199

Műszaki adatok

Hálózati feszültség:	110 – 240 V AC 50 / 60 Hz
Méretetek:	Ø 200 x 90 mm (92199)
Teljesítményfelvétel:	< 0.3 W
Érzékelési terület:	vízszintes 360° (felületre szerelhető) max. Ø 10 m áthaladás
Érzékelési távolság:	max. Ø 6 m megközelítés max. Ø 4 m kis mozgások
Megfigyelt terület (hosszirányú megközelítésnél):	78 m ² / 2.5 m szerelési magasság
Szerelési magasság min. / max. / ajánlott:	2 m / 5 m / 2.5 m
Védettség / Érintésvédelmi osztály:	IP44 / II. osztály
Környezeti hőmérséklet:	-25 °C – +50 °C
Ház:	UV-álló polikarbonát + felületkezelt acélkosár (92199)
Anyag színe:	fekete matt, hasonló RAL9005
1-s csatorna (világításvezérlés)	
Kapcsolási teljesítmény:	2000 W, cos φ = 1 1000 VA, cos φ = 0.5 400 W LED, minimális üzemi idő > 5 min max. bekapcsolási csúcsáram I _p (20 ms) = 80 A
Csatlakozás típusa:	µ érintkező, nincs érintkezés
Időzítés:	30 mp – 30 min, Impulzus
Bekapcsolási küszöbérték:	10 – 2000 Lux

Termékinformációk

Set : PD3-1C-AP + Védőrács BSK (Ø 200 x 90 mm) fehér



Készlet elemei

A csomag műszaki specifikációnak megfelelő megkapásához kérjük, rendelje meg a felsorolt tételeket.



PD3-1C-AP

Cikkszám: 93091

Hálózati feszültség: 110 - 240 V AC 50 / 60 Hz

Méret: Ø 106 x 53 mm

Teljesítményfelvétel: < 0.3 W



Védőrács BSK (Ø 200 x 90 mm)

Cikkszám: 92199

Méret: Ø 200 x 90 mm

Ütésállóság: IK09

Ház: felületkezelt acélkosár