

B.E.G.**LUXOMAT®**

PD3-1C-AP Set 92194-93179

- Hálózati feszültség: 110 – 240 V AC 50 / 60 Hz
- Méretek: Ø 106 x 53 mm + 1 : Ø 113 x 79 mm, 2 : Ø 113 x 34 mm (93179)
- Teljesítményfelvétel: < 0.3 W

Order data

Designation

PD3-1C-AP

Érzékelő függesztő készlet PD2/3/4 AP

Szín

fehér

fehér

Art.No

92194

93179

Technical data

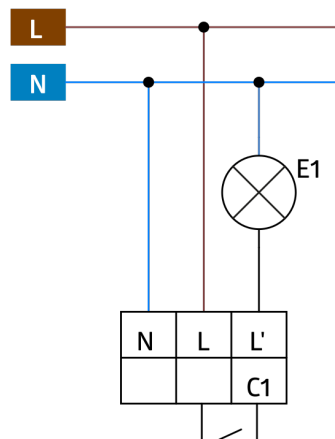
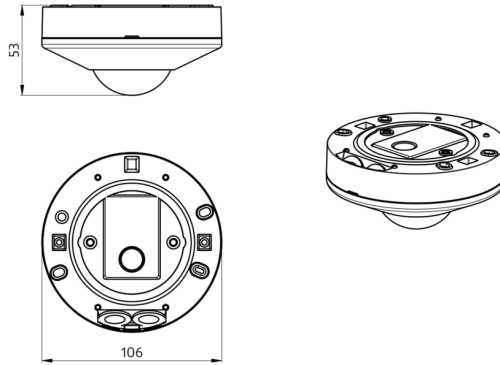
Hálózati feszültség:	110 - 240 V AC 50 / 60 Hz
Méretetek:	Ø 106 x 53 mm + 1 : Ø 113 x 79 mm, 2 : Ø 113 x 34 mm (93179)
Teljesítményfelvétel:	< 0.3 W
Érzékelési terület:	vízszintes 360° (Mennyezeti elhelyezés) max. Ø 10 m áthaladás
Érzékelési távolság:	max. Ø 6 m megközelítés max. Ø 4 m kis mozgások
Megfigyelt terület (hosszirányú megközelítésnél):	78 m ² / 2.5 m szerelési magasság
Szerelési magasság min. / max. / ajánlott:	2 m / 5 m / 2.5 m
Védettség / Érintésvédelmi osztály:	IP44 / II. osztály
Környezeti hőmérséklet:	-25 °C - +50 °C
Ház:	Magas UV állóságú polikarbonát
Anyag színe:	fehér matt, hasonló RAL9010

1-s csatorna (világítás vezérlés)

Kapcsolási teljesítmény:	2000 W, $\cos \varphi = 1$ 1000 VA, $\cos \varphi = 0.5$ 400 W LED, minimális üzemidő > 5 min max. bekapcsolási csúcsáram I_p (20 ms) = 80 A
Csatlakozás típusa:	μ érintkező, NO kontaktus
Időzítés:	30 mp - 30 min, Impulzus
Bekapcsolási küszöbérték:	10 - 2000 Lux

Product information

Set : PD3-1C-AP + Érzékelő függesztő készlet
PD2/3/4 AP fehér, hasonló RAL9010



Set items

To receive the bundle according to the technical specification, please order the items listed.



PD3-1C-AP
Art.No: 92194

Hálózati feszültség: 110 - 240 V AC 50 / 60 Hz
Méreték: Ø 106 x 53 mm
Teljesítményfelvétel: < 0.3 W



Érzékelő függesztő készlet PD2/3/4 AP
Art.No: 93179

Méreték: 1 : Ø 113 x 79 mm, 2 : Ø 113 x 34 mm
Ház: Magas UV állóságú polikarbonát
Anyag színe: fehér, hasonló RAL9010