

**B.E.G.****LUXOMAT®**

## PD2N-S Set

# 93240-93783-92199

Slave PIR jelenlétérzékelő 360°-os érzékelési szöggel és akár Ø10m átmérőjű hatótávolsággal (78 m<sup>2</sup>)

### Rendelési adatok

Megnevezés	Szín	Cikkszám
PD2N-S	fehér	93240
AP/SM szerelőkészlet IP54 PD2N H	fekete	93783
Védőrács BSK (Ø 200 x 90 mm)	fehér	92199

## Műszaki adatok

Hálózati feszültség:	110 - 240 V AC 50 / 60 Hz
Méretetek:	<b>Ø 200 x 90 mm (92199)</b>
Teljesítményfelvétel:	kb. 0.2 W
Érzékelési terület:	vízszintes 360° (felületre szerelhető) max. Ø 10 m áthaladás
Érzékelési távolság:	max. Ø 6 m megközelítés max. Ø 4 m kis mozgások
Megfigyelt terület (hosszirányú megközelítésnél):	78 m <sup>2</sup> / 2.5 m szerelési magasság
Szerelési magasság min. / max. / ajánlott:	2 m / 5 m / 2.5 m
Védettség / Érintésvédelmi osztály:	<b>IP54 (93783)</b>
Ütésállóság:	<b>IK09 (92199)</b>
Környezeti hőmérséklet:	-25 °C - +50 °C
Ház:	<b>UV-álló polikarbonát + felületkezelt acélkosár (92199)</b>
Anyag színe:	<b>fekete, hasonló RAL9005 (93783)</b>
Impulzus távolság:	2 vagy 9 mp

## Termékinformációk

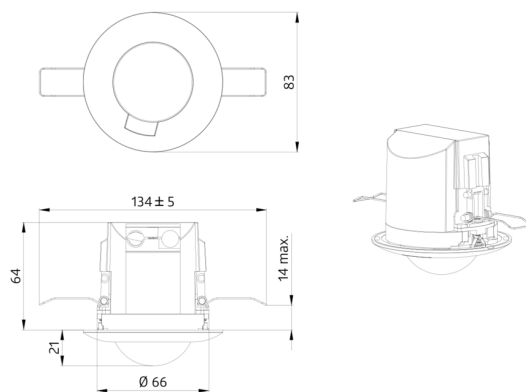
Set : PD2N-S + AP/SM szerelőkészlet IP54 PD2N H fekete, hasonló RAL9005 + Védőrács BSK (Ø 200 x 90 mm) fehér

Slave érzékelő kör alakú érzékelési tartománnyal

Master készülék érzékelési tartományának bővítéséhez

Kapcsolási impulzus küldése a master felé érzékelt mozgás esetén, a környezeti fényviszonytól függetlenül

Kompatibilis minden 230V AC master érzékelővel, kivéve PD4-M-DS-DE, 11-48V érzékelők PD9-M-SDB, PD4-M-DAA4G, Indoor 140-L, PD2N-M-1C-LED



## Készlet elemei

A csomag műszaki specifikációnak megfelelő megkapásához kérjük, rendelje meg a felsorolt tételeket.



### PD2N-S

Cikkszám: 93240

Hálózati feszültség: 110 - 240 V AC 50 /

60 Hz

Méret: Ø 82 x 86 mm

Teljesítményfelvétel: kb. 0.2 W



### AP/SM szerelőkészlet IP54 PD2N H

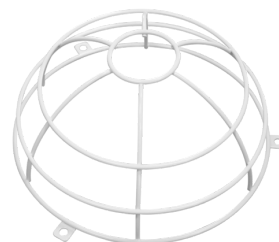
Cikkszám: 93783

Méret: Ø 110 x 65 mm

Védettség / Érintésvédelmi osztály:

IP54

Anyag színe: fekete, hasonló RAL9005



### Védőrács BSK (Ø 200 x 90 mm)

Cikkszám: 92199

Méret: Ø 200 x 90 mm

Ütésállóság: IK09

Ház: felületkezelte acélkosár