

B.E.G.**LUXOMAT®**

PD2N-S Set

93240-93781-92199

Slave PIR jelenlétérzékelő 360°-os érzékelési szöggel és akár Ø10m átmérőjű hatótávolsággal (78 m²)

Rendelési adatok

Megnevezés	Szín	Cikkszám
PD2N-S	fehér	93240
AP/SM szerelőkészlet IP54 PD2N H	antracit	93781
Védőrács BSK (Ø 200 x 90 mm)	fehér	92199

Műszaki adatok

Hálózati feszültség:	110 - 240 V AC 50 / 60 Hz
Méretek:	Ø 200 x 90 mm (92199)
Teljesítményfelvétel:	kb. 0.2 W
Érzékelési terület:	vízszintes 360° (felületre szerelhető) max. Ø 10 m áthaladás
Érzékelési távolság:	max. Ø 6 m megközelítés max. Ø 4 m kis mozgások
Megfigyelt terület (hosszirányú megközelítésnél):	78 m ² / 2.5 m szerelési magasság
Szerelési magasság min. / max. / ajánlott:	2 m / 5 m / 2.5 m
Védettség / Érintésvédelmi osztály:	IP54 (93781)
Ütésállóság:	IK09 (92199)
Környezeti hőmérséklet:	-25 °C - +50 °C
Ház:	UV-álló polikarbonát + felületkezelt acélkosár (92199)
Anyag színe:	antracit, hasonló RAL7016 (93781)
Impulzus távolság:	2 vagy 9 mp

Termékinformációk

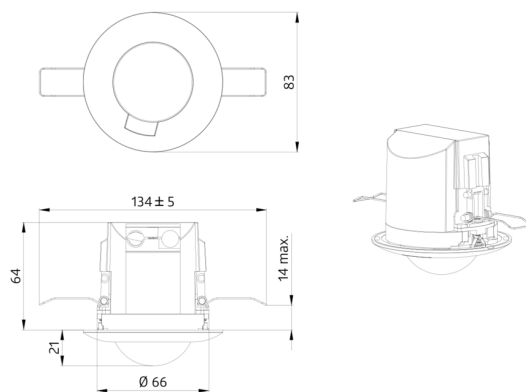
Set : PD2N-S + AP/SM szerelőkészlet IP54 PD2N H antracit, hasonló RAL7016 + Védőrács BSK (Ø 200 x 90 mm) fehér

Slave érzékelő kör alakú érzékelési tartománnyal

Master készülék érzékelési tartományának bővítéséhez

Kapcsolási impulzus küldése a master felé érzékelt mozgás esetén, a környezeti fényviszonytól függetlenül

Kompatibilis minden 230V AC master érzékelővel, kivéve PD4-M-DS-DE, 11-48V érzékelők PD9-M-SDB, PD4-M-DAA4G, Indoor 140-L, PD2N-M-1C-LED



Készlet elemei

A csomag műszaki specifikációnak megfelelő megkapásához kérjük, rendelje meg a felsorolt tételeket.



PD2N-S

Cikkszám: 93240

Hálózati feszültség: 110 - 240 V AC 50 /

60 Hz

Méret: Ø 82 x 86 mm

Teljesítményfelvétel: kb. 0.2 W



AP/SM szerelőkészlet IP54 PD2N H

Cikkszám: 93781

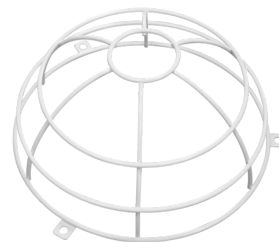
Méret: Ø 110 x 65 mm

Védettség / Érintésvédelmi osztály:

IP54

Anyag színe: antracit, hasonló

RAL7016



Védőrács BSK (Ø 200 x 90 mm)

Cikkszám: 92199

Méret: Ø 200 x 90 mm

Ütésállóság: IK09

Ház: felületkezelte acélkosár