

**B.E.G.****LUXOMAT®**

## PD2N-S Set 93240-93781

Slave PIR jelenlétérzékelő 360°-os érzékelési szöggel és akár Ø10m átmérőjű hatótávolsággal (78 m<sup>2</sup>)

### Rendelési adatok

| Megnevezés                       | Szín     | Cikkszám |
|----------------------------------|----------|----------|
| PD2N-S                           | fehér    | 93240    |
| AP/SM szerelőkészlet IP54 PD2N H | antracit | 93781    |

## Műszaki adatok

|   |  |
|---|--|
| Hálózati feszültség:                                    | 110 – 240 V AC<br>50 / 60 Hz   |
| Méretek:  | <b>Ø 82 x 86 mm +<br/>Ø 110 x 65 mm<br/>(93781)</b>  |
| Teljesítményfelvétel:                                   | kb. 0.2 W  |
| Érzékelési terület:                                     | vízszintes 360°<br>(felületre<br>szerelhető)<br>max. Ø 10 m<br>áthaladás<br>max. Ø 6 m<br>megközelítés<br>max. Ø 4 m kis<br>mozgások |
| Érzékelési távolság:                                    |  |
| Megfigyelt terület<br>(hosszirányú<br>megközelítésnél): | 78 m <sup>2</sup> / 2.5 m<br>szerelési<br>magasság   |
| Szerelési magasság min.<br>/ max. / ajánlott:           | 2 m / 5 m / 2.5 m  |
| Védettség /<br>Érintésvédelmi osztály:                  | <b>IP54 (93781)</b>  |
| Ütésállóság:  | IK05   |
| Környezeti hőmérséklet:                                 | -25 °C – +50 °C  |
| Ház:  | UV-álló<br>polikarbonát  |
| Anyag színe:  | <b>antracit,<br/>hasonló<br/>RAL7016<br/>(93781)</b>   |
| Impulzus távolság:                                      | 2 vagy 9 mp  |

## Termékinformációk

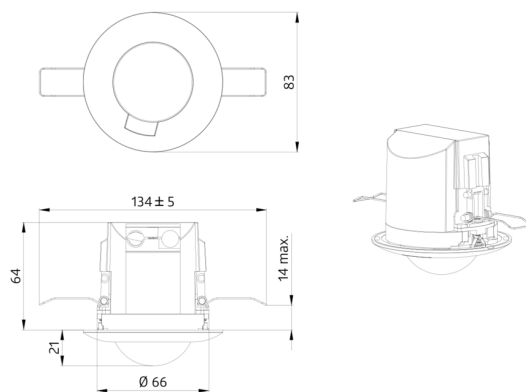
Set : PD2N-S + AP/SM szerelőkészlet IP54 PD2N H  
antracit, hasonló RAL7016

Slave érzékelő kör alakú érzékelési tartománnyal

Master készülék érzékelési tartományának bővítéséhez

Kapcsolási impulzus küldése a master felé érzékelt mozgás  
esetén, a környezeti fényviszonytól függetlenül

Kompatibilis minden 230V AC master érzékelővel, kivéve PD4-  
M-DS-DE, 11-48V érzékelők PD9-M-SDB, PD4-M-DAA4G, Indoor  
140-L, PD2N-M-1C-LED



## Készlet elemei

A csomag műszaki specifikációnak megfelelő megkapásához kérjük, rendelje meg a felsorolt tételeket.



### **PD2N-S**

Cikkszám: 93240

Hálózati feszültség: 110 - 240 V AC 50 / 60 Hz

Méret: Ø 82 x 86 mm

Teljesítményfelvétel: kb. 0.2 W



### **AP/SM szerelőkészlet IP54 PD2N H**

Cikkszám: 93781

Méret: Ø 110 x 65 mm

Védettség / Érintésvédelmi osztály: IP54

Anyag színe: antracit, hasonló RAL7016