

B.E.G.**LUXOMAT®**

PD2N-S Set 93240-93762

Slave PIR jelenlétérzékelő 360°-os érzékelési szöggel és akár Ø10m átmérőjű hatótávolsággal (78 m²)

Rendelési adatok

Megnevezés	Szín	Cikkszám
PD2N-S	fehér	93240
Fedőgyűrű PD2N UP	matt fehér	93762

Műszaki adatok

Hálózati feszültség:	110 - 240 V AC 50 / 60 Hz
Méretek:	Ø 82 x 86 mm
Teljesítményfelvétel:	kb. 0.2 W
Érzékelési terület:	vízszintes 360° (felületre szerelhető) max. Ø 10 m áthaladás max. Ø 6 m megközelítés max. Ø 4 m kis mozgások
Érzékelési távolság:	
Megfigyelt terület (hosszirányú megközelítésnél):	78 m ² / 2.5 m szerelési magasság
Szerelési magasság min. / max. / ajánlott:	2 m / 5 m / 2.5 m
Védettség / Érintésvédelmi osztály:	IP20 / II. osztály
Ütésállóság:	IK05
Környezeti hőmérséklet:	-25 °C - +50 °C
Ház:	UV-álló polikarbonát
Anyag színe:	matt fehér matt, hasonló RAL9016 (93762)
Impulzus távolság:	2 vagy 9 mp

Termékinformációk

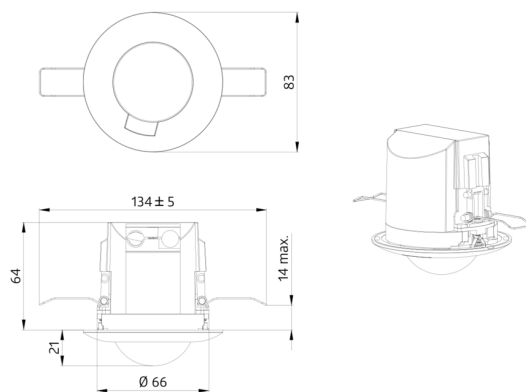
Set : PD2N-S + Fedőgyűrű PD2N UP matt fehér matt,
hasonló RAL9016

Slave érzékelő kör alakú érzékelési tartománnyal

Master készülék érzékelési tartományának bővítéséhez

Kapcsolási impulzus küldése a master felé érzékelt mozgás
esetén, a környezeti fényviszonytól függetlenül

Kompatibilis minden 230V AC master érzékelővel, kivéve PD4-
M-DS-DE, 11-48V érzékelők PD9-M-SDB, PD4-M-DAA4G, Indoor
140-L, PD2N-M-1C-LED



Készlet elemei

A csomag műszaki specifikációnak megfelelő megkapásához kérjük, rendelje meg a felsorolt tételeket.



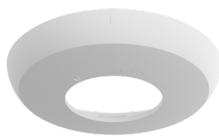
PD2N-S

Cikkszám: 93240

Hálózati feszültség: 110 – 240 V AC 50 / 60 Hz

Méreték: Ø 82 x 86 mm

Teljesítményfelvétel: kb. 0.2 W



Fedőgyűrű PD2N UP

Cikkszám: 93762

Méreték: Ø 106 x 20 mm

Ütésállóság: IK05

Ház: UV-álló polikarbonát