

B.E.G.**LUXOMAT[®]net**

PD2N-RF-KNXs-DX-DE Set 93580-93782

KNX RF PIR jelenlétérzékelő (Deluxe) 360°-os érzékelési szöggel és akár Ø10m átmérőjű hatótávolsággal (78 m²), KNX RF rádiós kommunikációval

Rendelési adatok

Megnevezés	Szín	Cikkszám
PD2N-RF-KNXs-DX-DE	fehér	93580
AP/SM szerelőkészlet IP54 PD2N H	matt fehér	93782

Műszaki adatok

Hálózati feszültség:	230 V AC ±10% 50 / 60 Hz
Méretetek:	Ø 83 x 81 mm + Ø 110 x 65 mm (93782)
Teljesítményfelvétel:	1 W
Érzékelési terület:	vízszintes 360° (felületre szerelhető) max. Ø 10 m áthaladás max. Ø 6 m megközelítés max. Ø 4 m kis mozgások
Érzékelési távolság:	78 m ² / 2.5 m szerelési magasság
Megfigyelt terület (hosszirányú megközelítésnél):	2 m / 5 m / 2.5 m
Szerelési magasság min. / max. / ajánlott:	
Védettség / Érintésvédelmi osztály:	IP54 (93782)
Ütésállóság:	IK05
Hőmérsékletmérési tartomány:	-5 °C - +45 °C
Környezeti hőmérséklet:	-25 °C - +55 °C
Ház:	UV-álló polikarbonát matt fehér, hasonló RAL9016 (93782)
Anyag színe:	
Fényérzékelők száma:	2
PIR szenzorok száma:	1
KNX RF 256:	Igen
KNX Secure:	Igen
Kapcsolási teljesítmény:	2300 W, cos φ = 1 1150 VA, cos φ = 0.5 300 W LED
Csatlakozás típusa:	&mikro; érintkező, potenciálmentes nincs érintkezés
Tájékozódási fény:	5 - 100 % / OFF / 1 min - 255 min
Éjszakai fény:	5 - 100 %
Beállított megvilágítási szint:	5 - 2000 Lux
Frekvencia:	868.3 MHz (EU), RF1.R, 10 dBm
Átviteli tartomány:	max. 150 m

Termékinformációk

Set : PD2N-RF-KNXs-DX-DE + AP/SM szerelőkészlet
IP54 PD2N H matt fehér, hasonló RAL9016

KNX RF jelenlétérzékelő

Kommunikáció KNX RF rádiófrekvencián keresztül

KNX Secure kompatibilis

HCL / RGB vezérlés

Paraméterezés ETS 5-től a KNX rendszerbe való integráláshoz

Jelenlét (PIR) érzékelő egyedi érzékenység beállítása

Kevert fénymérés belső és külső fényérezékelővel

Intelligens félautomata üzemmód, jelenlét független üzemmód (alkonykapcsoló), teljes automata üzemmód

Egy világításvezérlés kimenet (szabályozás vagy kapcsolás), egy slave kimenet, három (elkülönítetten paraméterezhető) HVAC kimenet

Három világítási csoport szabályozása/kapcsolása a világítási érték eltolásával, ofszettel (külső beavatkozás lehetséges)

Rövid jelenlét, önbeálló késleltetési idő, folyosófunkció

Különböző zárolási funkciók

Lágyindítás

Két logikai modul

Világítási képek behívása

Kikapcsolható állapotjelzők

Hőmérséklet- és zajérzékelő

Az érzékelési terület bővíthető a master-slave üzemmódnak köszönhetően

Kiterjedt optimalizálási lehetőségek a fényméréshez

A mért fényérték továbbítása buszon keresztül

A dimmelési görbe beállítása

Kétirányú távirányítás IR adapterrel és a B.E.G. mobilapplikációval

PIN kód

Távvezérelhető IR távirányítóval (opcionális)

5 gombos infravörös távirányítóval működtethető (tartozék)

A programozó gomb (fizikai cím) távvezérléssel működtethető

HVAC üzemmód (1 = komfort, 2 = készenléti, 3 = gazdaságos, 4 = fagy / hővédelem)

Kézi beavatkozás külső KNX nyomógombokkal lehetséges

Funkcióvezérlés (szívverés, ciklikus küldés)

Jelenlét szimuláció

Kényszerített kikapcsolás

Intelligens központi kikapcsolási funkció

Kikapcsolás előjelzés

Fénycső beégetési funkció, az idő 1-100 óra között állítható be

Kiválasztható viselkedés a buszfeszültség visszakapcsolása esetére

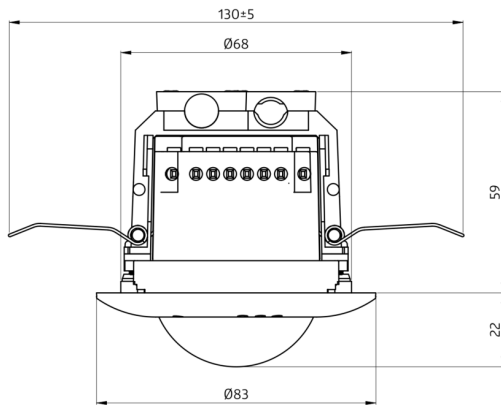
Beállítható biztonsági késleltetés a lámpák kikapcsolásához

Opcionális potenciálfüggetlen kapcsoló relékimenet kapcsolás funkcióhoz

Repeater funkció aktiválható

Kiválóan alkalmas felújításokhoz és korszerűsítésekhez

A 868 MHz-es rádiófrekvencia miatt a készülék csak Európában (+Egyesült Arab Emírségek) használható



Készlet elemei

A csomag műszaki specifikációnak megfelelő megkapásához kérjük, rendelje meg a felsorolt tételeket.



PD2N-RF-KNXs-DX-DE

Cikkszám: 93580

Hálózati feszültség: 230 V AC \pm 10% 50 / 60 Hz

Méret: \varnothing 83 x 81 mm

Teljesítményfelvétel: 1 W



AP/SM szerelőkészlet IP54 PD2N H

Cikkszám: 93782

Méret: \varnothing 110 x 65 mm

Védettség / Érintésvédelmi osztály: IP54

Anyag színe: matt fehér, hasonló RAL9016