

B.E.G.**LUXOMAT®**

PD2N-M-DACO-DUO DALI-2 Set 93453-93783

DALI-2 PIR jelenlétérzékelő beépített DALI alkalmazásvezérlővel, 360°-os érzékelési szög és akár 10 m átmérőjű hatótávolság (78 m²), 2 DALI-csatorna

Rendelési adatok

Megnevezés	Szín	Cikkszám
PD2N-M-DACO-DUO DALI-2	fehér	93453
AP/SM szerelőkészlet IP54 PD2N H	fekete	93783

Alkalmazási területek

- Egyéni/zárt iroda
- Nyitott irodaterület

Műszaki adatok

Hálózati feszültség:	230 V AC ±10% 50 Hz
Méretek:	Ø 84 x 85 mm + Ø 110 x 65 mm (93783)
Teljesítményfelvétel:	kb. 3 W
Slave-eszközökkel:	akár 4
Érzékelési terület:	vízszintes 360° (felületre szerelhető) max. Ø 10 m áthaladás max. Ø 6 m megközelítés max. Ø 4 m kis mozgások
Érzékelési távolság:	
Megfigyelt terület (hosszirányú megközelítésnél):	78 m ² / 2.5 m szerelési magasság
Szerelési magasság min. / max. / ajánlott:	2 m / 5 m / 2.5 m
Védettség / Érintésvédelmi osztály:	IP54 (93783)
Ütésállóság:	IK05
Környezeti hőmérséklet:	-25 °C - +50 °C
Ház:	UV-álló polikarbonát fekete, hasonló RAL9005 (93783)
Anyag színe:	
1-s és 2-s csatorna (világítás vezérlése)	
DALI-kimenet:	40 mA (ranatált), 60 mA (max.), Lekapcsoló mechanizmus
Támogatott vezérlőberendezés:	DT0, DT5, DT6, DT7
Támogatott vezérlő eszközök:	- (egy csatornás)
Időzítés:	1 min - 150 min
Tájékozódási fény:	10 - 30 % / OFF / 5 min - 60 min / ∞
Beállított megvilágítási szint:	10 - 2500 Lux
Kevert fénymérés:	Kevert fénymérés

Termékinformációk

Set : PD2N-M-DACO-DUO DALI-2 + AP/SM
szerelőkészlet IP54 PD2N H fekete, hasonló RAL9005

Jelenlétérzékelő beépített DALI vezérlővel az energiatakarékos világításszabályozáshoz, kétirányú (infra) kommunikációs lehetőséggel

2 csatorna

DALI-2 tanusítvánnyal rendelkező termék

Beépített DALI tápegység

DALI interfész digitális, szabályozható ECG vezérléséhez broadcast üzemmódban

Kézi kapcsolás és szabályozás lehetősége hagyományos nyomógombokkal

Kétirányú infra kommunikációs lehetőség, a B.E.G. One applikáció által biztosított projekt menedzsment rendszerbe való gyors integráláshoz

A teljes körű funkcionalitás beállítása csak a B.E.G. IR adapterrel és okostelefonnal vagy táblagéppel (Android, iOS alkalmazással) érhető el.

Félautomata, automata, mozgásfüggetlen vagy fényfüggetlen üzemmód beállítható

Állítható szabályozási dinamika (minimum és maximum értékek)

Állítható szabályozási sebesség és késleltetés

Master verzió, hálózatba nem kapcsolható

Az érzékelési tartomány kibővítése slave érzékelőkkel lehetséges

Kevert fénymérés belső és külső fényérzékelővel

A DALI kimeneti teljesítmény kiegészítőkkal megduplázható

Beépített fényérzékelő és szabályozó kör (vagy kapcsoló kimenet) <

Állítható bekapcsolási érték

Utolsó érték - Emlékező funkció az újabb bekapcsoláskor

Állítható megvilágítási szint és reflexiós tényező

Az aktuális fényérzékelő mérési értékének kijelzése a B.E.G. One applikációban

Önellenőrzés és eszköz hibajelzés a B.E.G. One applikációban

Az állapotjelző LED-ek aktiválhatók / deaktiválhatók

PIN kód

Folyosói funkció - Inaktiválja a nyomógombbal való világítás lekapcsolását

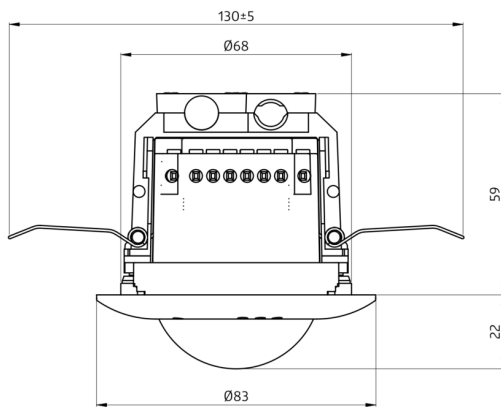
A DALI résztvevők száma gyorsan és megbízhatóan meghatározható a B.E.G. Online DALI vonaltervező segítségével

A szoftver kompatibilis az első generációval (kivéve a DSI, kettős lakat /szabotázs védelem/ és folyosó funkció)

Gyári beállítás 10 perc és 500 Lux

Rögzítő rugókkal és csatlakozástakaró burkolattal a mennyezetbe süllyesztett szereléshez

Felületre szereléshez kiegészítő aljzat elérhető



Készlet elemei

A csomag műszaki specifikációnak megfelelő megkapásához kérjük, rendelje meg a felsorolt tételeket.



PD2N-M-DACO-DUO DALI-2

Cikkszám: 93453

Hálózati feszültség: 230 V AC \pm 10% 50 Hz
Méretek: \varnothing 84 x 85 mm
Teljesítményfelvétel: kb. 3 W



AP/SM szerelőkészlet IP54 PD2N H

Cikkszám: 93783

Méretek: \varnothing 110 x 65 mm
Védettség / Érintésvédelmi osztály: IP54
Anyag színe: fekete, hasonló RAL9005