

B.E.G.**LUXOMAT®**

PD2N-M-DACO-DUO DALI-2

93453 EAN: 4007529934539

DALI-2 PIR jelenlétérzékelő beépített DALI alkalmazásvezérlővel, 360°-os érzékelési szög és akár 10 m átmérőjű hatótávolság (78 m²), 2 DALI-csatorna

Alkalmazási területek

- Egyéni/zárt iroda
- Nyitott irodaterület

Rendelési adatok

Megnevezés	Szín	Cikkszám
PD2N-M-DACO-DUO DALI-2	fehér	93453

Tartozékok

Megnevezés	Szín	Cikkszám
BLE-IR-Adapter	fekete	93067
IR-adapter okostelefonokhoz	fekete	92726
IR-PD-DALI	-	92094
IR-PD-DALI-LD	-	92652
IR-PD-DALI-E	-	92122
IR-PD-DALI-Mini	-	92112
AP/SM szerelőkészlet IP54 PD2N H	fehér	93454
AP/SM szerelőkészlet IP54 PD2N H	fekete	93783
AP/SM szerelőkészlet IP54 PD2N H	mattn fehér	93782
AP/SM szerelőkészlet IP54 PD2N H	antracit	93781
Fedőgyűrű PD2N DE	fekete	93773
Fedőgyűrű PD2N DE	mattn fehér	93772

Fedőgyűrű PD2N DE	antracit	93771
Védőrács BSK (Ø 200 x 90 mm)	fehér	92199
Fali tartó PD2N/4N Typ A	matt fehér	93702
Fali tartó PD2N/4N Typ A	antracit	93701
Fali tartó PD2N/4N Typ A	fehér	93700
Fali tartó PD2N/4N Typ A	fekete	93703
Fali tartó PD2N/4N Typ A	fehér	93164
Takaró lamellák PD2N/PD3N		37367

Műszaki adatok

Hálózati feszültség:	230 V AC ±10% 50 Hz
Méretek:	Ø 84 x 85 mm
Teljesítményfelvétel:	kb. 3 W
Slave-eszközökkel:	akár 4
Érzékelési terület:	vízszintes 360° (felületre szerelhető) max. Ø 10 m áthaladás max. Ø 6 m megközelítés max. Ø 4 m kis mozgások
Érzékelési távolság:	
Megfigyelt terület (hosszirányú megközelítésnél):	78 m ² / 2.5 m szerelési magasság
Szerelési magasság min. / max. / ajánlott:	2 m / 5 m / 2.5 m
Védettség / Érintésvédelmi osztály:	IP20 / II. osztály
Ütésállóság:	IK05
Környezeti hőmérséklet:	-25 °C - +50 °C
Ház:	UV-álló polikarbonát
Anyag színe:	fehér matt, hasonló RAL9010

1-s és 2-s csatorna (világítás vezérlése)

DALI-kimenet:	40 mA (ranatált), 60 mA (max.), Lekapcsoló mechanizmus
Támogatott vezérlőberendezés:	DT0, DT5, DT6, DT7
Támogatott vezérlő eszközök:	- (egycsatornás)
Időzítés:	1 min - 150 min 10 - 30 % / OFF / 5 min - 60 min / ∞
Tájékozódási fény:	
Beállított megvilágítási szint:	10 - 2500 Lux
Kevert fénymérés:	Kevert fénymérés

Termékinformációk

Jelenlétérzékelő beépített DALI vezérlővel az energiatakarékos világításszabályozáshoz, kétirányú (infra) kommunikációs lehetőséggel

2 csatorna

DALI-2 tanusítvánnyal rendelkező termék

Beépített DALI tápegység

DALI interfész digitális, szabályozható ECG vezérléséhez broadcast üzemmódban

Kézi kapcsolás és szabályozás lehetősége hagyományos nyomógombokkal

Kétirányú infra kommunikációs lehetőség, a B.E.G. One applikáció által biztosított projekt menedzsment rendszerbe való gyors integráláshoz

A teljes körű funkcionalitás beállítása csak a B.E.G. IR adapterrel és okostelefonnal vagy táblagéppel (Android, iOS alkalmazással) érhető el.

Félautomata, automata, mozgásfüggetlen vagy fényfüggetlen üzemmód beállítható

Állítható szabályozási dinamika (minimum és maximum értékek)

Állítható szabályozási sebesség és késleltetés

Master verzió, hálózatba nem kapcsolható

Az érzékelési tartomány kibővítése slave érzékelőkkel lehetséges

Kevert fénymérés belső és külső fényérzékelővel

A DALI kimeneti teljesítmény kiegészítőkkal megduplázható

Beépített fényérzékelő és szabályozó kör (vagy kapcsoló kimenet)<

Állítható bekapcsolási érték

Utolsó érték - Emlékező funkció az újabb bekapcsoláskor

Állítható megvilágítási szint és reflexiós tényező

Az aktuális fényérzékelő mérési értékének kijelzése a B.E.G. One applikációban

Önellenőrzés és eszköz hibajelzés a B.E.G. One applikációban

Az állapotjelző LED-ek aktiválhatók / deaktiválhatók

PIN kód

Folyosói funkció - Inaktíválja a nyomógommbal való világítás lekapcsolását

A DALI résztvevők száma gyorsan és megbízhatóan meghatározható a B.E.G. Online DALI vonaltervező

segítségével

A szoftver kompatibilis az első generációval (kivéve a DSI, kettős lakat /szabotázs védelem/ és folyosó funkció)

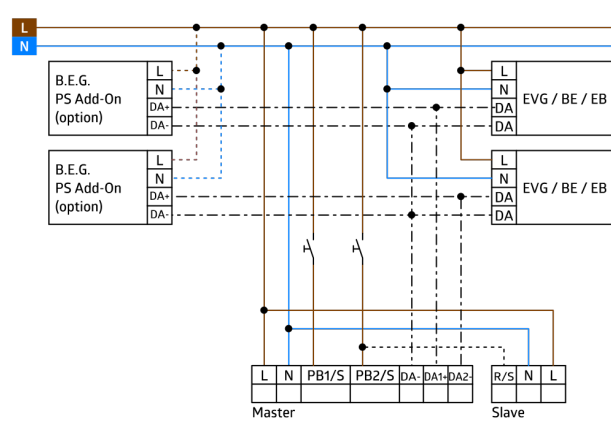
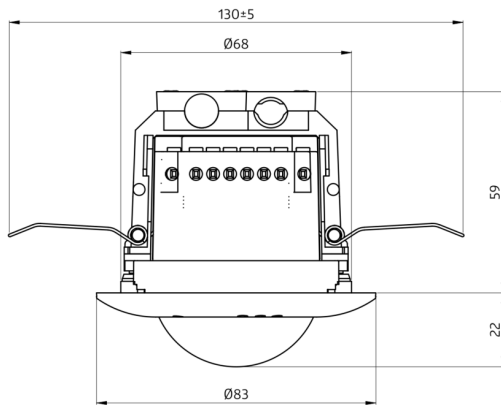
Gyári beállítás 10 perc és 500 Lux

Rögzítő rugókkal és csatlakozástakaró burkolattal a mennyezetbe süllyesztett szereléshez

Felületre szereléshez kiegészítő aljzat elérhető

Alkalmazási példák:

Egyéni/zárt iroda, Nyitott irodaterület



Tartozékok



BLE-IR-Adapter
Cikkszám: 93067

Méretek: 40 x 55 x 103 mm
Anyag színe: fekete
Frekvencia: 2.4 GHz ISM-sáv, GFSK 0.2 dBm + 5.3 dBi = 5.5 dBm



IR-adapter okostelefonokhoz
Cikkszám: 92726

Méretek: 47 x 19 x 10 mm
Védettség / Érintésvédelmi osztály: IP20
Környezeti hőmérséklet: -20 °C - +40 °C



IR-PD-DALI
Cikkszám: 92094

Méretek: 80 x 60 x 8 mm
Anyag színe: -
Akkumulátor: Lítium 3.0 V
0 mAh



IR-PD-DALI-LD
Cikkszám: 92652

Méretek: 83 x 53 x 17 mm
Anyag színe: -
Átviteli tartomány: felhős/sötét: max. 12 m



IR-PD-DALI-E
Cikkszám: 92122

Akkumulátor: 3.0 V Lítium CR2032 (tartalmazza)
Méretek: 80 x 60 x 8 mm
Anyag színe: -



IR-PD-DALI-Mini
Cikkszám: 92112

Méretek: 57 x 35 x 7 mm
Anyag színe: -
Akkumulátor: Lítium 3.0 V
0 mAh



AP/SM szerelőkészlet IP54 PD2N H
Cikkszám: 93454

Méretek: Ø 110 x 65 mm
Védettség / Érintésvédelmi osztály: IP54
Anyag színe: fehér, hasonló RAL9010



AP/SM szerelőkészlet IP54 PD2N H
Cikkszám: 93783

Méretek: Ø 110 x 65 mm
Védettség / Érintésvédelmi osztály: IP54
Anyag színe: fekete, hasonló RAL9005



AP/SM szerelőkészlet IP54 PD2N H
Cikkszám: 93782

Méretek: Ø 110 x 65 mm
Védettség / Érintésvédelmi osztály: IP54
Anyag színe: matt fehér, hasonló RAL9016



AP/SM szerelőkészlet IP54 PD2N H
Cikkszám: 93781

Méret: Ø 110 x 65 mm
Védettség / Érintésvédelmi osztály: IP54
Anyag színe: antracit, hasonló RAL7016



Fedőgyűrű PD2N DE
Cikkszám: 93773

Méret: Ø 82 x 13 mm
Ütésállóság: IK05
Ház: UV-álló polikarbonát



Fedőgyűrű PD2N DE
Cikkszám: 93772

Méret: Ø 82 x 13 mm
Ütésállóság: IK05
Ház: UV-álló polikarbonát



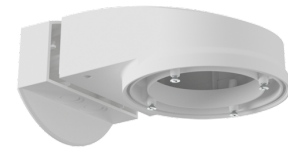
Fedőgyűrű PD2N DE
Cikkszám: 93771

Méret: Ø 82 x 13 mm
Ütésállóság: IK05
Ház: UV-álló polikarbonát



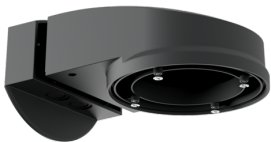
Védőrács BSK (Ø 200 x 90 mm)
Cikkszám: 92199

Méret: Ø 200 x 90 mm
Ütésállóság: IK09
Ház: felületkezelte acélkosár



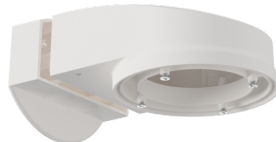
Fali tartó PD2N/4N Typ A
Cikkszám: 93702

Méret: 133 x 106 x 66 mm
Védettség / Érintésvédelmi osztály: IP54 / II. osztály
Ház: UV-álló polikarbonát



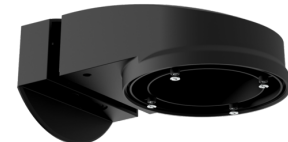
Fali tartó PD2N/4N Typ A
Cikkszám: 93701

Méret: 133 x 106 x 66 mm
Védettség / Érintésvédelmi osztály: IP54 / II. osztály
Ház: UV-álló polikarbonát



Fali tartó PD2N/4N Typ A
Cikkszám: 93700

Méret: 133 x 106 x 66 mm
Védettség / Érintésvédelmi osztály: IP54 / II. osztály
Ház: UV-álló polikarbonát



Fali tartó PD2N/4N Typ A
Cikkszám: 93703

Méret: 133 x 106 x 66 mm
Védettség / Érintésvédelmi osztály: IP54 / II. osztály
Ház: UV-álló polikarbonát



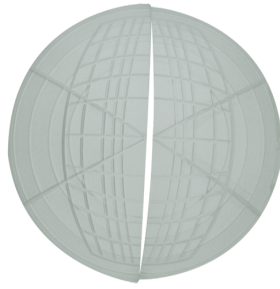
Fali tartó PD2N/4N Typ A

Cikkszám: 93164

Méreték: 133 x 106 x 66 mm

Védettség / Érintésvédelmi osztály: IP54 /

Ház: UV-álló polikarbonát



Takaró lamellák PD2N/PD3N

Cikkszám: 37367

Ház: ABS