

**B.E.G.****LUXOMAT<sup>®</sup> net**

## PD2N-LTMS-RR-DE Set 92119-92199

LTMS PIR-multiszenzor 360°-os érzékelési tartománnyal és akár Ø10m átmérőjű hatótávolsággal (78 m<sup>2</sup>), távirányítható, reed-relével, fényerő-, hőmérséklet- és mozgásérzékelővel

### Rendelési adatok

Megnevezés	Szín	Cikkszám
PD2N-LTMS-RR-DE	fehér	92119
Védőrács BSK (Ø 200 x 90 mm)	fehér	92199

## Műszaki adatok

Hálózati feszültség:	16 – 48 V DC
Méretetek:	<b>Ø 200 x 90 mm (92199)</b>
Teljesítményfelvétel:	< 1 W
Érzékelési terület:	vízszintes 360° (felületre szerelhető) max. Ø 10 m áthaladás max. Ø 6 m megközelítés max. Ø 4 m kis mozgások
Érzékelési távolság:	
Megfigyelt terület (hosszirányú megközelítésnél):	78 m <sup>2</sup> / 2.5 m szerelési magasság
Szerelési magasság min. / max. / ajánlott:	2 m / 5 m / 2.5 m
Védettség / Érintésvédelmi osztály:	IP20 / II. osztály
Ütésállóság:	<b>IK09 (92199)</b>
Mért fény kimenet:	0 – 1000 Lux, 0-10 V, ca. 10 mV/ Lux
Temperatur Ausgabe:	0 °C – +50 °C, 0-10 V, ca. 200 mV/°C
Környezeti hőmérséklet:	0 °C – +50 °C
Ház:	<b>UV-álló polikarbonát + felületkezelt acélkosár (92199)</b>
Anyag színe:	fehér matt, hasonló RAL9010
<b>1-s csatorna</b>	
Kapcsolási teljesítmény:	48 V DC / 0.1 A , cos φ = 1
Csatlakozás típusa:	&mikro; érintkező, potenciálmentes nincs érintkezés
Időzítés:	1 mp – 60 min, Impulzus
Kevert fénymérés:	Kevert fénymérés

## Termékinformációk

Set : PD2N-LTMS-RR-DE + Védőrács BSK (Ø 200 x 90 mm) fehér

Multiszenzor jelenlét-, fényerő- és hőmérsékletadat kimenetekkel

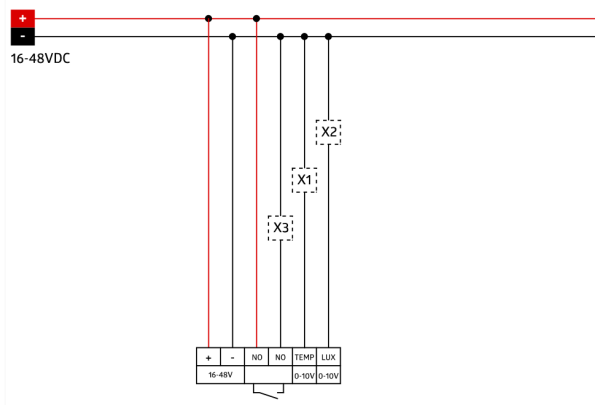
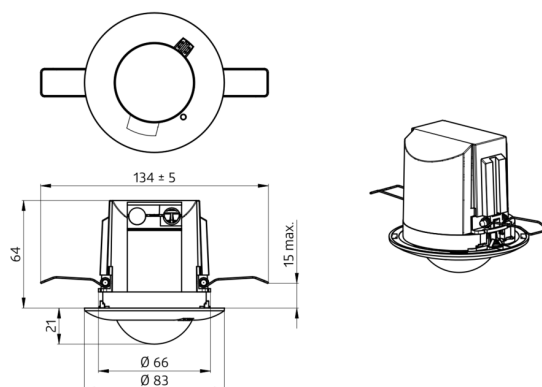
Egyedi buszrendszerbe történő integrációhoz

Mozgásfüggő kapcsoló kimenet

Az aktuális fény- és hőmérsékletértékekkel arányos analóg feszültség szint kimenet

A fény- és hőmérsékletmérés kimeneti értékeinek finombeállítása a készüléken lévő potencióméterrel

Számos programozási lehetőség a IR távirányítóval



## Készlet elemei

A csomag műszaki specifikációnak megfelelő megkapásához kérjük, rendelje meg a felsorolt tételeket.



### PD2N-LTMS-RR-DE

Cikkszám: 92119

Hálózati feszültség: 16 - 48 V DC

Méreték: Ø 80 x 83 mm

Teljesítményfelvétel: < 1 W



### Védőrács BSK (Ø 200 x 90 mm)

Cikkszám: 92199

Méreték: Ø 200 x 90 mm

Ütésállóság: IK09

Ház: felületkezelte acélkosár