



## PD2N-LTMS-RR-DE

92119 EAN: 4007529921195

LTMS PIR-multiszenzor 360°-os érzékelési tartománnyal és akár Ø10m átmérőjű hatótávolsággal (78 m<sup>2</sup>), távirányítható, reed-relével, fényerő-, hőmérséklet- és mozgásérzékelővel

### Rendelési adatok

Megnevezés	Szín	Cikkszám
PD2N-LTMS-RR-DE	fehér	92119

### Tartozékok

Megnevezés	Szín	Cikkszám
BLE-IR-Adapter	fekete	93067
IR-LTMS	-	92185
Védőrács BSK (Ø 200 x 90 mm)	fehér	92199
Takaró lamellák PD2N/PD3N		37367

## Műszaki adatok

Hálózati feszültség:	16 – 48 V DC
Méretetek:	Ø 80 x 83 mm
Teljesítményfelvétel:	< 1 W
Érzékelési terület:	vízszintes 360° (felületre szerelhető) max. Ø 10 m áthaladás max. Ø 6 m megközelítés max. Ø 4 m kis mozgások
Érzékelési távolság:	
Megfigyelt terület (hosszirányú megközelítésnél):	78 m <sup>2</sup> / 2.5 m szerelési magasság
Szerelési magasság min. / max. / ajánlott:	2 m / 5 m / 2.5 m
Védettség / Érintésvédelmi osztály:	IP20 / II. osztály
Ütésállóság:	IK05
Mért fény kimenet:	0 – 1000 Lux, 0-10 V, ca. 10 mV/ Lux
Temperatur Ausgabe:	0 °C – +50 °C, 0-10 V, ca. 200 mV/°C
Környezeti hőmérséklet:	0 °C – +50 °C
Ház:	UV-álló polikarbonát
Anyag színe:	fehér matt, hasonló RAL9010
<b>1-s csatorna</b>	
Kapcsolási teljesítmény:	48 V DC / 0.1 A , cos φ = 1
Csatlakozás típusa:	&mikro; érintkező, potenciálmentes nincs érintkezés
Időzítés:	1 mp – 60 min, Impulzus
Kevert fénymérés:	Kevert fénymérés

## Termékinformációk

Multiszenzor jelenlét-, fényerő- és hőmérsékletadat kimenetekkel

Egyedi buszrendszerbe történő integrációhoz

Mozgásfüggő kapcsoló kimenet

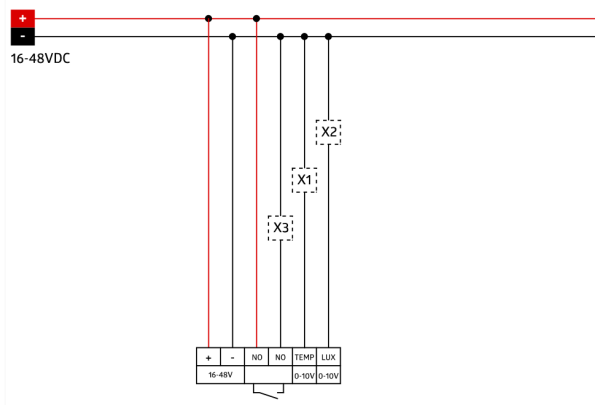
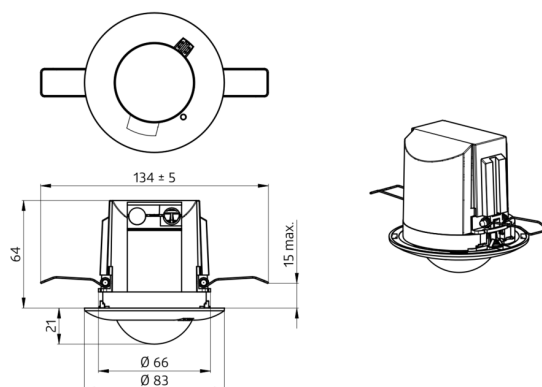
Az aktuális fény- és hőmérsékletértékekkel arányos analóg feszültség szint kimenet

A fény- és hőmérsékletmérés kimeneti értékeinek finombeállítása a készüléken lévő potencióméterrel

Számos programozási lehetőség a IR távirányítóval

### Alkalmazási példák:

Egyéni/zárt iroda, Lépcsőház, Nyitott irodaterület, Konferenciaterem, Tan- és előadóterem



## Tartozékok



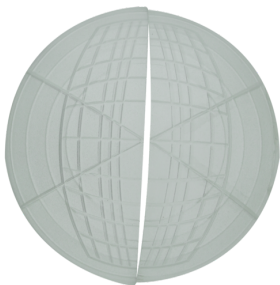
### BLE-IR-Adapter

Cikkszám: 93067

Méreték: 40 x 55 x 103 mm

Anyag színe: fekete

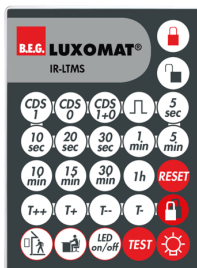
Frekvencia: 2.4 GHz ISM-sáv, GFSK 0.2 dBm  
+ 5.3 dBi = 5.5 dBm



### Takaró lamellák PD2N/PD3N

Cikkszám: 37367

Ház: ABS



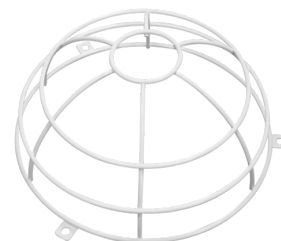
### IR-LTMS

Cikkszám: 92185

Méreték: 80 x 60 x 8 mm

Anyag színe: -

Akkumulátor: Lítium 3.0 V<BR>0  
mAh



### Védőrács BSK (Ø 200 x 90 mm)

Cikkszám: 92199

Méreték: Ø 200 x 90 mm

Ütésállóság: IK09

Ház: felületkezelt acélkosár