



PD2N-LTMS-DE

92113 EAN: 4007529921133

LTMS PIR-multiszenzor 360°-os érzékelési szöggel és akár Ø10m átmérőjű hatótávolsággal (78 m²), fényerő-, hőmérséklet- és mozgásérzékelő

Rendelési adatok

Megnevezés	Szín	Cikkszám
PD2N-LTMS-DE	fehér	92113

Tartozékok

Megnevezés	Szín	Cikkszám
Védőrács BSK (Ø 200 x 90 mm)	fehér	92199
Takaró lamellák PD2N/PD3N		37367

Műszaki adatok

Hálózati feszültség:	16 – 48 V DC
Méretetek:	Ø 80 x 83 mm
Teljesítményfelvétel:	< 1 W
Érzékelési terület:	vízszintes 360° (felületre szerelhető) max. Ø 10 m áthaladás max. Ø 6 m megközelítés max. Ø 4 m kis mozgások
Érzékelési távolság:	
Megfigyelt terület (hosszirányú megközelítésnél):	78 m ² / 2.5 m szerelési magasság
Szerelési magasság min. / max. / ajánlott:	2 m / 5 m / 2.5 m
Védettség / Érintésvédelmi osztály:	IP20 / II. osztály
Ütésállóság:	IK05
Mért fény kimenet:	0 – 1000 Lux, 0-10 V, ca. 10 mV/ Lux
Temperatur Ausgabe:	0 °C – +50 °C, 0-10 V, ca. 200 mV/°C
Környezeti hőmérséklet:	0 °C – +50 °C
Ház:	UV-álló polikarbonát
Anyag színe:	fehér matt, hasonló RAL9010
1-s csatorna	
Kapcsolási teljesítmény:	48 V DC / 3 A , cos φ = 1
Csatlakozás típusa:	&mikro; érintkező, potenciálmentes nincs érintkezés
Időzítés:	15 mp – 30 min, Impulzus
Kevert fénymérés:	Kevert fénymérés

Termékinformációk

Multiszenzor jelenlét-, fényerő- és hőmérsékletadat kimenetekkel

Egyedi buszrendszerbe történő integrációhoz

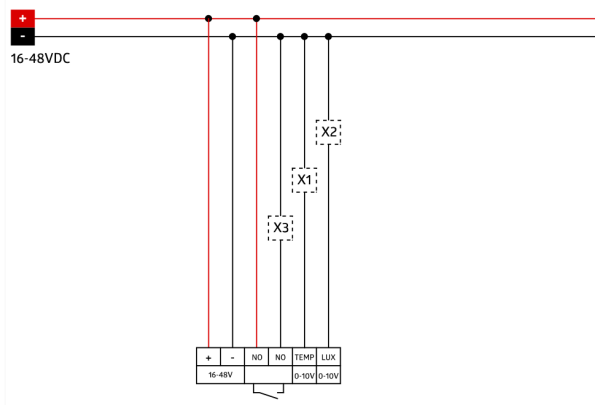
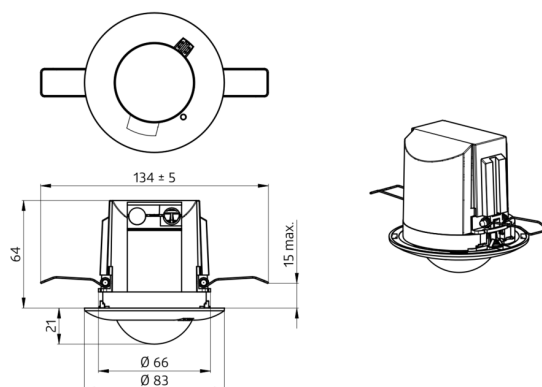
Az aktuális fény- és hőmérsékletértékekkel arányos analóg feszültség szint kimenet

Mozgásfüggő kapcsoló kimenet

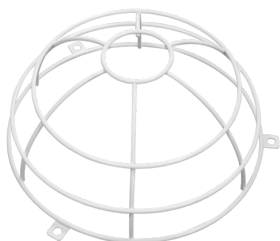
A fény- és hőmérsékletmérés kimeneti értékeinek finombeállítása a készüléken lévő potencióméterrel

Alkalmazási példák:

Egyéni/zárt iroda, Lépcsőház, Nyitott irodaterület, Konferenciaterem, Tan- és előadóterem



Tartozékok



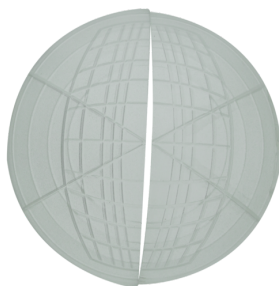
Védőrács BSK (Ø 200 x 90 mm)

Cikkszám: 92199

Méret: Ø 200 x 90 mm

Ütésállóság: IK09

Ház: felületkezelt acélkosár



Takaró lamellák PD2N/PD3N

Cikkszám: 37367

Ház: ABS