



## PD2N-KNXs-ST-DE Set 93510-93771-92199

- Hálózati feszültség: KNX-BUS-n keresztül
- Méretek: Ø 200 x 90 mm (92199)
- Tipikus áramfogyasztás: 12 mA

### Order data

Designation	Szín	Art.No
PD2N-KNXs-ST-DE	fehér	93510
Gyűrű PD2N DE	antracit	93771
Védőrács BSK (Ø 200 x 90 mm)	fehér	92199

## Technical data

Hálózati feszültség:	KNX-BUS-n keresztül
Méret:	<b>Ø 200 x 90 mm (92199)</b>
Tipikus áramfogyasztás:	12 mA
Érzékelési terület:	vízszintes 360° (Mennyezeti elhelyezés) max. Ø 10 m áthaladás max. Ø 6 m megközelítés max. Ø 4 m kis mozgások
Érzékelési távolság:	
Megfigyelt terület (hosszirányú megközelítésnél):	78 m <sup>2</sup> / 2.5 m szerelési magasság
Szerelési magasság min. / max. / ajánlott:	2 m / 5 m / 2.5 m
Védettség / Érintésvédelmi osztály:	IP20 / III. osztály
Ütésállóság:	<b>IK09 (92199)</b>
Környezeti hőmérséklet:	-25 °C – +55 °C
Ház:	<b>Magas UV állóságú polikarbonát + felületkezelt fémkosár (92199)</b>
Anyag színe:	<b>antracit matt, hasonló RAL7016 (93771)</b>
Fényérzékelők száma:	2
PIR szenzorok száma:	1
KNX TP 256:	Igen
KNX Secure:	Igen
Tájékozódási fény:	5 - 100 % / OFF / 1 min - 255 min
Éjszakai fény:	5 - 100 %
Beállított megvilágítási szint:	5 - 2000 Lux

## Product information

Set : PD2N-KNXs-ST-DE + Gyűrű PD2N DE antracit matt, hasonló RAL7016 + Védőrács BSK (Ø 200 x 90 mm) fehér

KNX jelenlét érzékelő beépített KNX buszcsatlakozóval

KNX Secure Ready

Paraméterezés ETS 5-gyel a KNX rendszerbe való integráláshoz

Jelenlét (PIR) érzékelő egyedi érzékenység beállítása

Kevert fénymérés belső és külső fényérzékelővel

Intelligens félautomata üzemmód, jelenlét független üzemmód (alkonykapcsoló), teljes automata üzemmód

Egy világításvezérlés kimenet (szabályozás vagy kapcsolás), egy slave kimenet, három (elkülönítetten paraméterezhető) HVAC kimenet

Három világítási csoport szabályozása/kapcsolása a világítási érték eltolásával, ofszettel (külső beavatkozás lehetséges)

Rövid jelenlét, önbeálló késleltetési idő, folyosófunkció

Különböző zárolási funkciók

Lágyindítás

Világítási képek behívása

Kikapcsolható állapotjelzők

Az ETS adatbázisba történő importáláshoz szükséges termékadatbázis letölthető a B.E.G. honlapjáról.

Az érzékelési terület bővíthető a master-slave üzemmódnak köszönhetően

Kiterjedt optimalizálási lehetőségek a fényméréshez

A mért fényérték továbbítása buszon keresztül

A dimmelési görbe beállítása

Kétirányú távirányítás IR adapterrel és a B.E.G. okostelefonos applikációval

PIN kód

Távvezérelhető IR távirányítóval (opcionális)

A programozó gomb (fizikai cím) távvezérléssel működtethető

HVAC üzemmód (1 = komfort, 2 = készenléti, 3 = gazdaságos, 4 = fagy / hővédelem)

Kézi beavatkozás külső KNX nyomógombokkal lehetséges

Funkcióvezérlés (szívverés, ciklikus küldés)

Kényszerített kikapcsolás

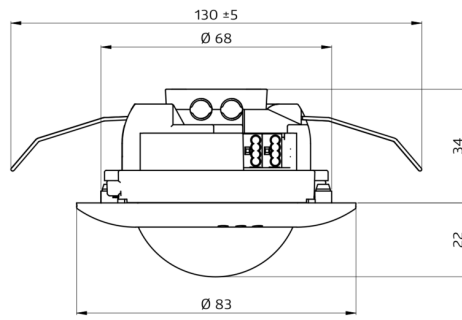
Intelligens központi kikapcsolási funkció

Kikapcsolás előjelzés

Fénycső beégetési funkció, az idő 1-100 óra között állítható be

Kiválasztható viselkedés a buszfeszültség visszakapcsolása esetére

Beállítható biztonsági késleltetés a lámpák kikapcsolásához



## Set items

To receive the bundle according to the technical specification, please order the items listed.



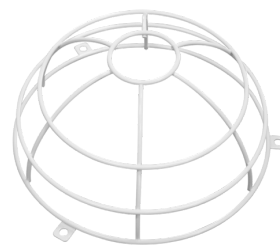
**PD2N-KNXs-ST-DE**  
Art.No: 93510

Hálózati feszültség: KNX-BUS-n keresztül  
Méretek: Ø 83 x 55 mm  
Tipikus áramfogyasztás: 12 mA



**Gyűrű PD2N DE**  
Art.No: 93771

Méretek: Ø 82 x 13 mm  
Ütésállóság: IK05  
Ház: Magas UV állóságú polikarbonát



**Védőrács BSK (Ø 200 x 90 mm)**  
Art.No: 92199

Méretek: Ø 200 x 90 mm  
Ütésállóság: IK09  
Ház: felületkezelte fémkosár