

Technical data

Hálózati feszültség:	KNX-BUS-n keresztül
Méretek:	Ø 106 x 42 mm + Ø 109 x 19 mm (93753)
Tipikus áramfogyasztás:	12 mA
Érzékelési terület:	vízszintes 360° (Mennyezeti elhelyezés) max. Ø 10 m áthaladás max. Ø 6 m megközelítés max. Ø 4 m kis mozgások
Érzékelési távolság:	78 m ² / 2.5 m szerelési magasság
Megfigyelt terület (hosszirányú megközelítésnél):	2 m / 5 m / 2.5 m
Szerelési magasság min. / max. / ajánlott:	
Védettség / Érintésvédelmi osztály:	IP20 / III. osztály + IP54 (93753)
Ütésállóság:	IK05
Hőmérsékletmérési tartomány:	-5 °C - +45 °C
Környezeti hőmérséklet:	-25 °C - +55 °C
Ház:	Magas UV állóságú polikarbonát fekete matt, hasonló RAL9005 (93763)
Anyag színe:	
Fényérezékelők száma:	2
PIR szenzorok száma:	1
KNX TP 256:	Igen
KNX Secure:	Igen
Tájékozódási fény:	5 - 100 % / OFF / 1 min - 255 min
Éjszakai fény:	5 - 100 %
Beállított megvilágítási szint:	5 - 2000 Lux

Product information

Set : PD2N-KNXs-DX-UP + AP szerelőkészlet IP54 PD2N- / PD4N-UP fekete matt, hasonló RAL9005 + Gyűrű PD2N UP fekete matt, hasonló RAL9005

KNX jelenlét érzékelő beépített KNX buszcsatlakozóval

KNX Secure Ready

HCL / RGB vezérlés

Paraméterezés ETS 5-gyel a KNX rendszerbe való integráláshoz

Jelenlét (PIR) érzékelő egyedi érzékenység beállítása

Kevert fénymérés belső és külső fényérezékelővel

Intelligens félautomata üzemmód, jelenlét független üzemmód (alkonykapcsoló), teljes automata üzemmód

Egy világításvezérlés kimenet (szabályozás vagy kapcsolás), egy slave kimenet, három (elkülönítetten paraméterezhető) HVAC kimenet

Három világítási csoport szabályozása/kapcsolása a világítási érték eltolásával, ofszettel (külső beavatkozás lehetséges)

Rövid jelenlét, önbeálló késleltetési idő, folyosófunkció

Különböző zárolási funkciók

Lágyindítás

Két logikai modul

Világítási képek behívása

Kikapcsolható állapotjelzők

Hőmérséklet- és zajérezékelő

Az ETS adatbázisba történő importáláshoz szükséges termékadatbázis letölthető a B.E.G. honlapjáról.

Az érzékelési terület bővíthető a master-slave üzemmódnak köszönhetően

Kiterjedt optimalizálási lehetőségek a fényméréshez

A mért fényérték továbbítása buszon keresztül

A dimmelési görbe beállítása

Kétirányú távirányítás IR adapterrel és a B.E.G. okostelefonos applikációval

PIN kód

Távvezérelhető IR távirányítóval (opcionális)

5 gombos infravörös távirányítóval működtethető (tartozék)

A programozó gomb (fizikai cím) távvezérléssel működtethető

HVAC üzemmód (1 = komfort, 2 = készenléti, 3 = gazdaságos, 4 = fagy / hővédelem)

Kézi beavatkozás külső KNX nyomógombokkal lehetséges

Funkcióvezérlés (szívverés, ciklikus küldés)

Jelenlét szimuláció

Kényszerített kikapcsolás

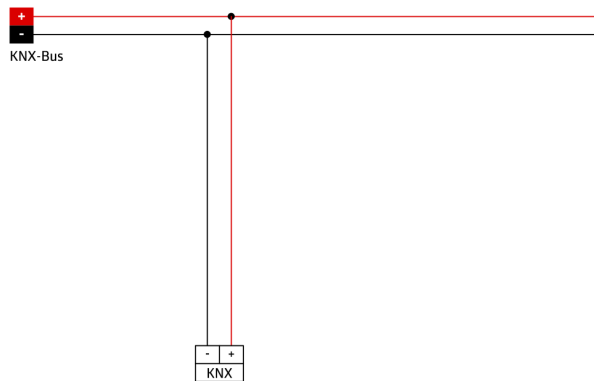
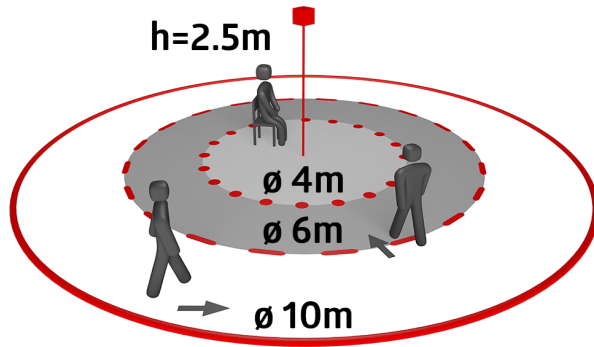
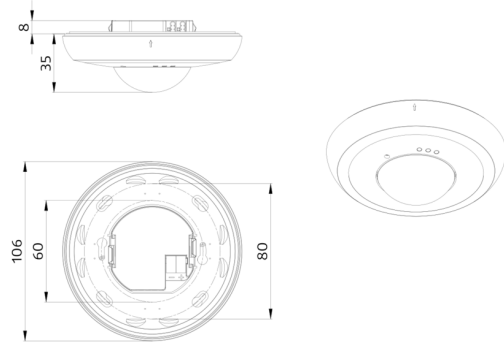
Intelligens központi kikapcsolási funkció

Kikapcsolás előjelzés

Fénycső beégetési funkció, az idő 1-100 óra között állítható be

Kiválasztható viselkedés a buszfeszültség visszakapcsolása esetére

Beállítható biztonsági késleltetés a lámpák kikapcsolásához



Set items

To receive the bundle according to the technical specification, please order the items listed.



PD2N-KNXs-DX-UP

Art.No: 93513

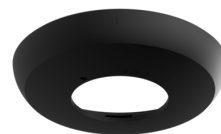
Hálózati feszültség: KNX-BUS-n keresztül
Méret: Ø 106 x 42 mm
Típusos áramfogyasztás: 12 mA



AP szerelőkészlet IP54 PD2N- / PD4N-UP

Art.No: 93753

Méret: Ø 109 x 19 mm
Védettség / Érintésvédelmi osztály: IP54
Ház: Magas UV állóságú polikarbonát



Gyűrű PD2N UP

Art.No: 93763

Méret: Ø 106 x 20 mm
Ütésállóság: IK05
Ház: Magas UV állóságú polikarbonát