



## PD2N-KNXs-DX-UP Set 93513-93307

- Hálózati feszültség: KNX-BUS-n keresztül
- Méretek: Ø 106 x 42 mm + Ø 109 x 19 mm (93307)
- Tipikus áramfogyasztás: 12 mA

### Order data

Designation	Szín	Art.No
PD2N-KNXs-DX-UP	fehér	93513
AP szerelőkészlet IP54 PD2N- / PD4N-UP	fehér	93307

## Technical data

Hálózati feszültség:	KNX-BUS-n keresztül
Méretek:	<b>Ø 106 x 42 mm + Ø 109 x 19 mm (93307)</b>
Tipikus áramfogyasztás:	12 mA
Érzékelési terület:	vízszintes 360° (Mennyezeti elhelyezés) max. Ø 10 m áthaladás max. Ø 6 m megközelítés max. Ø 4 m kis mozgások
Érzékelési távolság:	78 m <sup>2</sup> / 2.5 m szerelési magasság
Megfigyelt terület (hosszirányú megközelítésnél):	2 m / 5 m / 2.5 m
Szerelési magasság min. / max. / ajánlott:	
Védettség / Érintésvédelmi osztály:	<b>IP20 / III. osztály + IP54 (93307)</b>
Ütésállóság:	IK05
Hőmérsékletmérési tartomány:	-5 °C – +45 °C
Környezeti hőmérséklet:	-25 °C – +55 °C
Ház:	Magas UV állóságú polikarbonát
Anyag színe:	<b>fehér, hasonló RAL9010 (93307)</b>
Fényérzékelők száma:	2
PIR szenzorok száma:	1
KNX TP 256:	Igen
KNX Secure:	Igen
Tájékozódási fény:	5 – 100 % / OFF / 1 min – 255 min
Éjszakai fény:	5 – 100 %
Beállított megvilágítási szint:	5 – 2000 Lux

## Product information

Set : PD2N-KNXs-DX-UP + AP szerelőkészlet IP54 PD2N- / PD4N-UP fehér, hasonló RAL9010

KNX jelenlét érzékelő beépített KNX buszcsatlakozóval

KNX Secure Ready

HCL / RGB vezérlés

Paraméterezés ETS 5-gyel a KNX rendszerbe való integráláshoz

Jelenlét (PIR) érzékelő egyedi érzékenység beállítása

Kevert fénymérés belső és külső fényérzékelővel

Intelligens félautomata üzemmód, jelenlét független üzemmód (alkonykapcsoló), teljes automata üzemmód

Egy világításvezérlés kimenet (szabályozás vagy kapcsolás), egy slave kimenet, három (elkülönítetten paraméterezhető) HVAC kimenet

Három világítási csoport szabályozása/kapcsolása a világítási érték eltolásával, ofszettel (külső beavatkozás lehetséges)

Rövid jelenlét, önbeálló késleltetési idő, folyosófunkció

Különböző zárolási funkciók

Lágyindítás

Két logikai modul

Világítási képek behívása

Kikapcsolható állapotjelzők

Hőmérséklet- és zajérzékelő

Az ETS adatbázisba történő importáláshoz szükséges termékadatbázis letölthető a B.E.G. honlapjáról.

Az érzékelési terület bővíthető a master-slave üzemmódnak köszönhetően

Kiterjedt optimalizálási lehetőségek a fényméréshez

A mért fényérték továbbítása buszon keresztül

A dimmelési görbe beállítása

Kétirányú távirányítás IR adapterrel és a B.E.G. okostelefonos applikációval

PIN kód

Távvezérelhető IR távirányítóval (opcionális)

5 gombos infravörös távirányítóval működtethető (tartozék)

A programozó gomb (fizikai cím) távvezérléssel működtethető

HVAC üzemmód (1 = komfort, 2 = készenléti, 3 =

gazdaságos, 4 = fagy / hővédelem)

Kézi beavatkozás külső KNX nyomógombokkal lehetséges

Funkcióvezérlés (szívverés, ciklikus küldés)

Jelenlét szimuláció

Kényszerített kikapcsolás

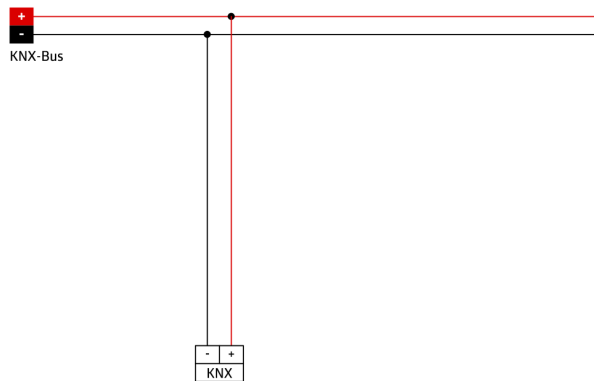
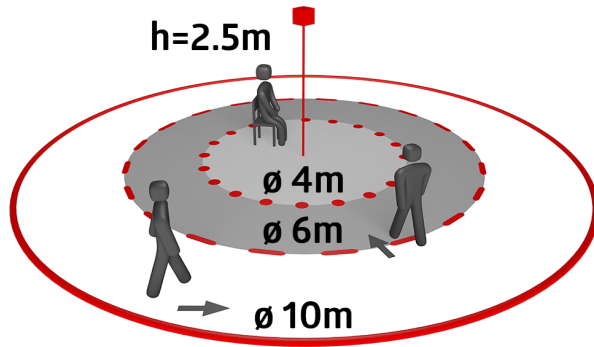
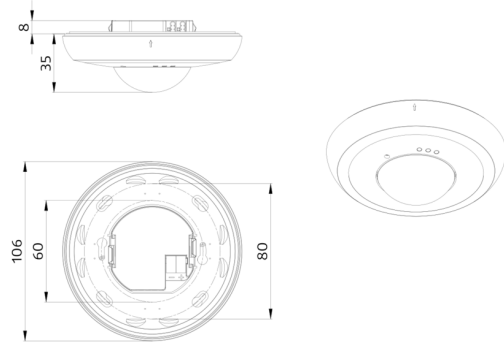
Intelligens központi kikapcsolási funkció

Kikapcsolás előjelzés

Fénycső beégetési funkció, az idő 1-100 óra között állítható be

Kiválasztható viselkedés a buszfeszültség visszakapcsolása esetére

Beállítható biztonsági késleltetés a lámpák kikapcsolásához



## Set items

To receive the bundle according to the technical specification, please order the items listed.



### **PD2N-KNXs-DX-UP**

Art.No: 93513

Hálózati feszültség: KNX-BUS-n keresztül

Méreték: Ø 106 x 42 mm

Tipikus áramfogyasztás: 12 mA



### **AP szerelőkészlet IP54 PD2N- / PD4N-UP**

Art.No: 93307

Méreték: Ø 109 x 19 mm

Védettség / Érintésvédelmi osztály: IP54

Anyag színe: fehér, hasonló RAL9010