

**B.E.G.****LUXOMAT®**

## PD2-M-2C-AP Set 92150-92161

- Hálózati feszültség: 110 – 240 V AC 50 / 60 Hz
- Méretek: Ø 98 x 47 mm
- Teljesítményfelvétel: kb. 0.5 W

### Order data

**Designation**

PD2-M-2C-AP

AP aljzat IP54 – PD2- / PD4-AP

**Szín**

fehér

fehér

**Art.No**

92150

92161

### Areas of application

- folyosók
- lépcsőházak
- mosdók
- tároló helyiségek
- kis irodák
- nyitott irodák
- konferencia termek

## Technical data

Hálózati feszültség:	110 - 240 V AC 50 / 60 Hz
Méretek:	Ø 98 x 47 mm
Teljesítményfelvétel:	kb. 0.5 W
Érzékelési terület:	vízszintes 360° (Mennyezeti elhelyezés) max. Ø 10 m áthaladás max. Ø 6 m megközelítés max. Ø 4 m kis mozgások
Érzékelési távolság:	
Megfigyelt terület (hosszirányú megközelítésnél):	78 m <sup>2</sup> / 2.5 m szerelési magasság
Szerelési magasság min. / max. / ajánlott:	2 m / 5 m / 2.5 m
Védettség / Érintésvédelmi osztály:	IP20 / II. osztály
Ütésállóság:	IK05
Környezeti hőmérséklet:	-25 °C - +50 °C
Ház:	Magas UV állóságú polikarbonát
Anyag színe:	fehér matt, hasonló RAL9010

### 1-s csatorna (világítás vezérlés)

Kapcsolási teljesítmény:	2300 W, $\cos \varphi = 1$ 1150 VA, $\cos \varphi = 0.5$ 800 W LED max. bekapcsolási csúcsáram $I_p$ (20 ms) = 165 A max. bekapcsolási csúcsáram $I_p$ (200 µs) = 800 A
Csatlakozás típusa:	1x µ érintkező, NO kontaktus pre-make wolfram érintkezővel
Időzítés:	15 mp - 30 min, Impulzus
Bekapcsolási küszöbérték:	10 - 2000 Lux

### 2-s csatorna (HVAC vezérlés, potenciálmentes)

Kapcsolási teljesítmény:	3 A (230 V), $\cos \varphi = 1$
Csatlakozás típusa:	1x µ érintkező, potenciálmentes NO kontaktus
Időzítés:	5 min - 120 min, Riasztási impulzus, Impulzus
Kevert fénymérés:	Kevert fénymérés

## Product information

Set : PD2-M-2C-AP + AP aljzat IP54 - PD2- / PD4-AP fehér, hasonló RAL9010

Jelenlét érzékelő kör alakú érzékelési tartománnyal

Egy csatorna világítás kapcsolásához

Potenciálmentes kimenet HVAC részére

Master érzékelő változat

Az érzékelési tartomány kibővítése slave érzékelőkkel lehetséges

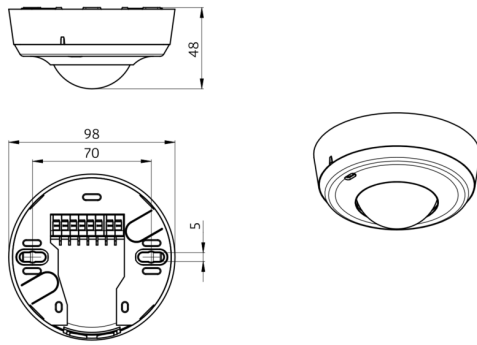
Kézi kapcsolás lehetséges nyomógomb segítségével

Riasztási impulzus: az érzékelő csak akkor aktiválódik, ha 9 másodpercen belül három mozgást érzékel

Számos programozási lehetőség a IR távirányítóval

Gyári beállítás 10 perc és 500 Lux (15 perc HVAC-hez)

Nullátmeneti kapcsolás



## Set items

To receive the bundle according to the technical specification, please order the items listed.



### **PD2-M-2C-AP**

Art.No: 92150

Hálózati feszültség: 110 - 240 V AC 50 / 60 Hz

Méreték: Ø 98 x 47 mm

Teljesítményfelvétel: kb. 0.5 W



### **AP aljzat IP54 - PD2- / PD4-AP**

Art.No: 92161

Méreték: Ø 100 x 15 mm

Védettség / Érintésvédelmi osztály: IP54

Ház: Magas UV állóságú polikarbonát