

B.E.G.**LUXOMAT®**

PD2-M-2C-12-48V-RR-DE Set 92306-93085

12-48 V-os, 2-csatornás PIR jelenlétérzékelő
360°-os érzékelési szöggel és akár Ø10m
átmérőjű hatótávolsággal (78 m²), távirányítható,
reed-relével

Rendelési adatok

| Megnevezés | Szín | Cikkszám |
|-----------------------|-------|----------|
| PD2-M-2C-12-48V-RR-DE | fehér | 92306 |
| Fedőgyűrű PD2/PD3 DE | | 93085 |

Alkalmazási területek

- Folyosó
- WC
- Tárolóhelyiség/gépház
- Egyéni/zárt iroda
- Nyitott irodaterület
- Konferenciaterem

Műszaki adatok

| | |
|---|--|
| Hálózati feszültség: | 12 – 48 V AC / DC |
| Méreték: | Ø 80 x 85 mm |
| Teljesítményfelvétel: | < 1 W |
| Érzékelési terület: | vízszintes 360° (felületre szerelhető) max. Ø 10 m áthaladás max. Ø 6 m megközelítés max. Ø 4 m kis mozgások |
| Érzékelési távolság: | |
| Megfigyelt terület (hosszirányú megközelítésnél): | 78 m ² / 2.5 m szerelési magasság |
| Szerelési magasság min. / max. / ajánlott: | 2 m / 5 m / 2.5 m |
| Védettség / Érintésvédelmi osztály: | IP20 / II. osztály |
| Ütésállóság: | IK05 |
| Környezeti hőmérséklet: | -25 °C – +50 °C |
| Ház: | UV-álló polikarbonát |
| Anyag színe: | koromfekete fényes, hasonló RAL9005 (93085) |

1-s csatorna (világításvezérlés, potenciálmentes)

| | |
|---------------------------------|--|
| Kapcsolási teljesítmény: | 0.1 A; cos φ = 1 Reed relével |
| Csatlakozás típusa: | 1x &mikro; érintkező, potenciálmentes nincs érintkezés |
| Időzítés: | 15 mp – 30 min, Impulzus |
| Beállított megvilágítási szint: | 10 – 2000 Lux |

2-s csatorna (HVAC vezérlés, potenciálmentes)

| | |
|--------------------------|--|
| Kapcsolási teljesítmény: | 0.1 A; cos φ = 1 Reed relével |
| Csatlakozás típusa: | 1x &mikro; érintkező, potenciálmentes nincs érintkezés |
| Időzítés: | 5 min – 120 min, Riasztási impulzus, Impulzus |
| Kevert fénymérés: | Kevert fénymérés |

Termékinformációk

Set : PD2-M-2C-12-48V-RR-DE + Fedőgyűrű PD2/PD3 DE koromfekete fényes, hasonló RAL9005

Jelenlétérzékelő 11-48V üzemi feszültséggel

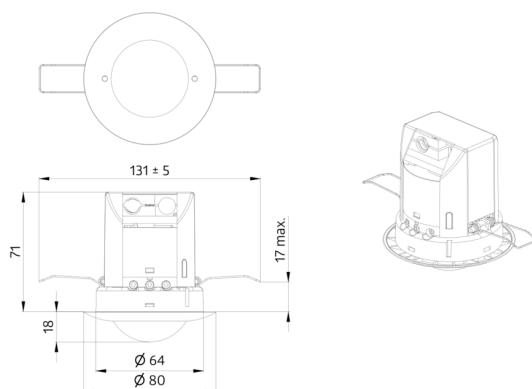
2 potenciálmentes csatorna

Masterként és slaveként is használható

Kézi kapcsolás lehetséges nyomógomb segítségével

Számos programozási lehetőség a IR távirányítóval

Gyári beállítás 10 perc és 500 Lux (15 perc HVAC-hez)



Készlet elemei

A csomag műszaki specifikációnak megfelelő megkapásához kérjük, rendelje meg a felsorolt tételeket.



PD2-M-2C-12-48V-RR-DE
Cikkszám: 92306

Hálózati feszültség: 12 - 48 V AC / DC
Méretek: Ø 80 x 85 mm
Teljesítményfelvétel: < 1 W



Fedőgyűrű PD2/PD3 DE
Cikkszám: 93085

Méretek: Ø 84 x 9 mm
Ház: UV-álló polikarbonát
Anyag színe: koromfekete fényes, hasonló RAL9005