

**B.E.G.****LUXOMAT®**

## PD2-M-2C-12-48V-RR-DE Set 92306-92199

12-48 V-os, 2-csatornás PIR jelenlétérzékelő  
360°-os érzékelési szöggel és akár Ø10m  
átmérőjű hatótávolsággal (78 m<sup>2</sup>), távirányítható,  
reed-relével

### Rendelési adatok

Megnevezés	Szín	Cikkszám
PD2-M-2C-12-48V-RR-DE	fehér	92306
Védőrács BSK (Ø 200 x 90 mm)	fehér	92199

### Alkalmazási területek

- Folyosó
- WC
- Tárolóhelyiség/gépház
- Egyéni/zárt iroda
- Nyitott irodaterület
- Konferenciaterem

## Műszaki adatok

Hálózati feszültség:	12 - 48 V AC / DC
Méretetek:	<b>Ø 200 x 90 mm (92199)</b>
Teljesítményfelvétel:	< 1 W
Érzékelési terület:	vízszintes 360° (felületre szerelhető) max. Ø 10 m áthaladás max. Ø 6 m megközelítés max. Ø 4 m kis mozgások
Érzékelési távolság:	
Megfigyelt terület (hosszirányú megközelítésnél):	78 m <sup>2</sup> / 2.5 m szerelési magasság
Szerelési magasság min. / max. / ajánlott:	2 m / 5 m / 2.5 m
Védettség / Érintésvédelmi osztály:	IP20 / II. osztály
Ütésállóság:	<b>IK09 (92199)</b>
Környezeti hőmérséklet:	-25 °C - +50 °C

Ház:	<b>UV-álló polikarbonát + felületkezelt acélkosár (92199)</b>
Anyag színe:	fehér matt, hasonló RAL9010

### 1-s csatorna (világításvezérlés, potenciálmentes)

Kapcsolási teljesítmény:	0.1 A; cos φ = 1 Reed relével
Csatlakozás típusa:	1x &mikro; érintkező, potenciálmentes nincs érintkezés
Időzítés:	15 mp - 30 min, Impulzus

Beállított megvilágítási szint:	10 - 2000 Lux
---------------------------------	---------------

### 2-s csatorna (HVAC vezérlés, potenciálmentes)

Kapcsolási teljesítmény:	0.1 A; cos φ = 1 Reed relével
Csatlakozás típusa:	1x &mikro; érintkező, potenciálmentes nincs érintkezés
Időzítés:	5 min - 120 min, Riasztási impulzus, Impulzus
Kevert fénymérés:	Kevert fénymérés

## Termékinformációk

Set : PD2-M-2C-12-48V-RR-DE + Védőrács BSK (Ø 200 x 90 mm) fehér

Jelenlétérzékelő 11-48V üzemi feszültséggel

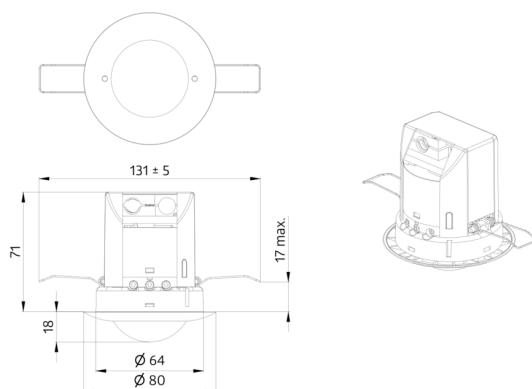
2 potenciálmentes csatorna

Masterként és slaveként is használható

Kézi kapcsolás lehetséges nyomógomb segítségével

Számos programozási lehetőség a IR távirányítóval

Gyári beállítás 10 perc és 500 Lux (15 perc HVAC-hez)



## Készlet elemei

A csomag műszaki specifikációnak megfelelő megkapásához kérjük, rendelje meg a felsorolt tételeket.



**PD2-M-2C-12-48V-RR-DE**  
Cikkszám: 92306

Hálózati feszültség: 12 - 48 V AC / DC  
Méretek: Ø 80 x 85 mm  
Teljesítményfelvétel: < 1 W



**Védőrács BSK (Ø 200 x 90 mm)**  
Cikkszám: 92199

Méretek: Ø 200 x 90 mm  
Ütésállóság: IK09  
Ház: felületkezelte acélkosár