

B.E.G.**LUXOMAT®**

PD2-M-2C-12-48V-3A-DE Set 92164-93085

12-48 V-os, 2-csatornás PIR jelenlétérzékelő
360°-os érzékelési szöggel és akár Ø10m
átmérőjű hatótávolsággal (78 m²), távirányítható

Rendelési adatok

Megnevezés

PD2-M-2C-12-48V-3A-DE

Fedőgyűrű PD2/PD3 DE

Szín

fehér

Cikkszám

92164

93085

Alkalmazási területek

- Folyosó
- WC
- Tárolóhelyiség/gépház
- Egyéni/zárt iroda
- Nyitott irodaterület
- Konferenciaterem

Műszaki adatok

Hálózati feszültség:	12 - 48 V AC / DC
Méreték:	Ø 80 x 85 mm
Teljesítményfelvétel:	< 1 W
Érzékelési terület:	vízszintes 360° (felületre szerelhető) max. Ø 10 m áthaladás max. Ø 6 m megközelítés max. Ø 4 m kis mozgások
Érzékelési távolság:	
Megfigyelt terület (hosszirányú megközelítésnél):	78 m ² / 2.5 m szerelési magasság
Szerelési magasság min. / max. / ajánlott:	2 m / 5 m / 2.5 m
Védettség / Érintésvédelmi osztály:	IP20 / II. osztály
Ütésállóság:	IK05
Környezeti hőmérséklet:	-25 °C - +50 °C
Ház:	UV-álló polikarbonát
Anyag színe:	koromfekete fényes, hasonló RAL9005 (93085)

1-s csatorna (világításvezérlés, potenciálmentes)

Kapcsolási teljesítmény:	3 A; cos φ = 1
Csatlakozás típusa:	1x &mikro; érintkező, potenciálmentes nincs érintkezés
Időzítés:	15 mp - 30 min, Impulzus
Beállított megvilágítási szint:	10 - 2000 Lux

2-s csatorna (HVAC vezérlés, potenciálmentes)

Kapcsolási teljesítmény:	3 A; cos φ = 1
Csatlakozás típusa:	1x &mikro; érintkező, potenciálmentes nincs érintkezés
Időzítés:	5 min - 120 min, Riasztási impulzus, Impulzus
Kevert fénymérés:	Kevert fénymérés

Termékinformációk

Set : PD2-M-2C-12-48V-3A-DE + Fedőgyűrű PD2/PD3 DE koromfekete fényes, hasonló RAL9005

Jelenlétérzékelő 11-48V üzemi feszültséggel

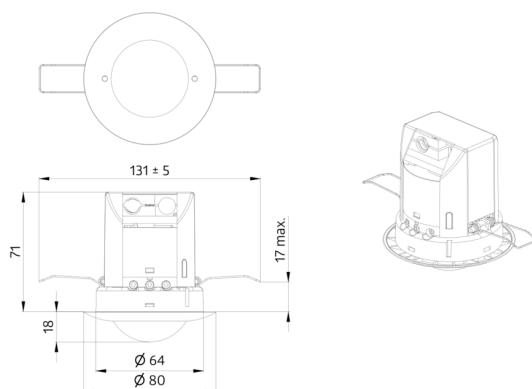
2 potenciálmentes csatorna

Masterként és slaveként is használható

Kézi kapcsolás lehetséges nyomógomb segítségével

Számos programozási lehetőség a IR távirányítóval

Gyári beállítás 10 perc és 500 Lux (15 perc HVAC-hez)



Készlet elemei

A csomag műszaki specifikációnak megfelelő megkapásához kérjük, rendelje meg a felsorolt tételeket.



PD2-M-2C-12-48V-3A-DE

Cikkszám: 92164

Hálózati feszültség: 12 - 48 V AC / DC

Méret: Ø 80 x 85 mm

Teljesítményfelvétel: < 1 W



Fedőgyűrű PD2/PD3 DE

Cikkszám: 93085

Méret: Ø 84 x 9 mm

Ház: UV-álló polikarbonát

Anyag színe: koromfekete fényes, hasonló RAL9005