

**B.E.G.****LUXOMAT®**

## PD2-M-2C-12-48V-3A-DE Set 92164-92199-93085

12-48 V-os, 2-csatornás PIR jelenlétérzékelő  
360°-os érzékelési szöggel és akár Ø10m  
átmérőjű hatótávolsággal (78 m<sup>2</sup>), távirányítható

### Rendelési adatok

Megnevezés	Szín	Cikkszám
PD2-M-2C-12-48V-3A-DE	fehér	92164
Védőrács BSK (Ø 200 x 90 mm)	fehér	92199
Fedőgyűrű PD2/PD3 DE		93085

### Alkalmazási területek

- Folyosó
- WC
- Tárolóhelyiség/gépház
- Egyéni/zárt iroda
- Nyitott irodaterület
- Konferenciaterem

## Műszaki adatok

Hálózati feszültség:	12 - 48 V AC / DC
Méret:	<b>Ø 200 x 90 mm (92199)</b>
Teljesítményfelvétel:	< 1 W
Érzékelési terület:	vízszintes 360° (felületre szerelhető) max. Ø 10 m áthaladás max. Ø 6 m megközelítés max. Ø 4 m kis mozgások
Érzékelési távolság:	
Megfigyelt terület (hosszirányú megközelítésnél):	78 m <sup>2</sup> / 2.5 m szerelési magasság
Szerelési magasság min. / max. / ajánlott:	2 m / 5 m / 2.5 m
Védettség / Érintésvédelmi osztály:	IP20 / II. osztály
Ütésállóság:	<b>IK09 (92199)</b>
Környezeti hőmérséklet:	-25 °C - +50 °C

Ház:

**UV-álló polikarbonát + felületkezelt acélkosár (92199)**  
**koromfekete fényes, hasonló RAL9005 (93085)**

Anyag színe:

### **1-s csatorna (világításvezérlés, potenciálmentes)**

Kapcsolási teljesítmény:	3 A; $\cos \varphi = 1$
Csatlakozás típusa:	1x mikro; érintkező, potenciálmentes nincs érintkezés
Időzítés:	15 mp - 30 min, Impulzus
Beállított megvilágítási szint:	10 - 2000 Lux
<b>2-s csatorna (HVAC vezérlés, potenciálmentes)</b>	
Kapcsolási teljesítmény:	3 A; $\cos \varphi = 1$
Csatlakozás típusa:	1x mikro; érintkező, potenciálmentes nincs érintkezés
Időzítés:	5 min - 120 min, Riasztási impulzus, Impulzus
Kevert fénymérés:	Kevert fénymérés

## Termékinformációk

Set : PD2-M-2C-12-48V-3A-DE + Védőrács BSK (Ø 200 x 90 mm) fehér + Fedőgyűrű PD2/PD3 DE koromfekete fényes, hasonló RAL9005

Jelenlétérzékelő 11-48V üzemi feszültséggel

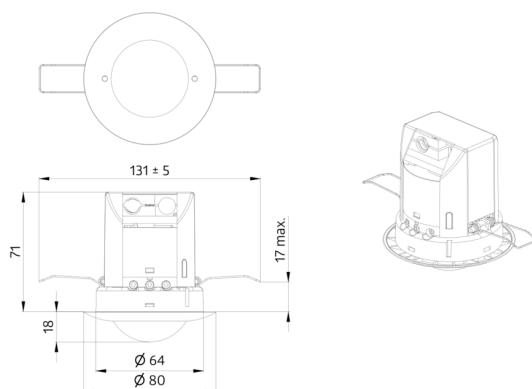
2 potenciálmentes csatorna

Masterként és slaveként is használható

Kézi kapcsolás lehetséges nyomógomb segítségével

Számos programozási lehetőség a IR távirányítóval

Gyári beállítás 10 perc és 500 Lux (15 perc HVAC-hez)



## Készlet elemei

A csomag műszaki specifikációnak megfelelő megkapásához kérjük, rendelje meg a felsorolt tételeket.



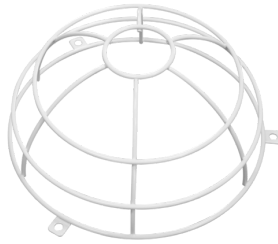
### **PD2-M-2C-12-48V-3A-DE**

Cikkszám: 92164

Hálózati feszültség: 12 – 48 V AC / DC

Méret: Ø 80 x 85 mm

Teljesítményfelvétel: < 1 W



### **Védőrács BSK (Ø 200 x 90 mm)**

Cikkszám: 92199

Méret: Ø 200 x 90 mm

Ütésállóság: IK09

Ház: felületkezelte acélkosár



### **Fedőgyűrű PD2/PD3 DE**

Cikkszám: 93085

Méret: Ø 84 x 9 mm

Ház: UV-álló polikarbonát

Anyag színe: koromfekete fényes,  
használat RAL9005