

B.E.G.**LUXOMAT®**

PD2-M-1C-DE Set 92565-93085

- Hálózati feszültség: 110 – 240 V AC 50 / 60 Hz
- Méretek: Ø 80 x 85 mm
- Teljesítményfelvétel: kb. 0.4 W

Areas of application

- tároló helyiségek
- kis irodák
- előcsarnokok
- folyosók
- lépcsőházak
- mosdók
- nyitott irodák
- konferencia termek

Order data

Designation	Szín	Art.No
PD2-M-1C-DE	fehér	92565
Gyűrű PD2/PD3 DE		93085

Technical data

Hálózati feszültség:	110 - 240 V AC 50 / 60 Hz
Méretek:	Ø 80 x 85 mm
Teljesítményfelvétel:	kb. 0.4 W
Érzékelési terület:	vízszintes 360° (Mennyezeti elhelyezés) max. Ø 10 m áthaladás max. Ø 6 m megközelítés max. Ø 4 m kis mozgások
Érzékelési távolság:	
Megfigyelt terület (hosszirányú megközelítésnél):	78 m ² / 2.5 m szerelési magasság
Szerelési magasság min. / max. / ajánlott:	2 m / 5 m / 2.5 m
Védettség / Érintésvédelmi osztály:	IP20 / II. osztály
Ütésállóság:	IK05
Környezeti hőmérséklet:	-25 °C - +50 °C
Ház:	Magas UV állóságú polikarbonát
Anyag színe:	koromfekete fényes, hasonló RAL9005 (93085)

1-s csatorna (világítás vezérlés, potenciálmentes)

Kapcsolási teljesítmény:	2300 W, $\cos \varphi = 1$ 1150 VA, $\cos \varphi = 0.5$ 800 W LED max. bekapcsolási csúcsáram I_p (20 ms) = 165 A max. bekapcsolási csúcsáram I_p (200 μ s) = 800 A 1x μ érintkező, potenciálmentes NO kontaktus pre-make wolfram érintkezővel
Csatlakozás típusa:	15 mp - 30 min, Impulzus
Időzítés:	
Bekapcsolási küszöbérték:	10 - 2000 Lux
Kevert fénymérés:	Kevert fénymérés

Product information

Set : PD2-M-1C-DE + Gyűrű PD2/PD3 DE koromfekete fényes, hasonló RAL9005

Jelenlét érzékelő potenciálmentes érintkezővel

Master érzékelő változat

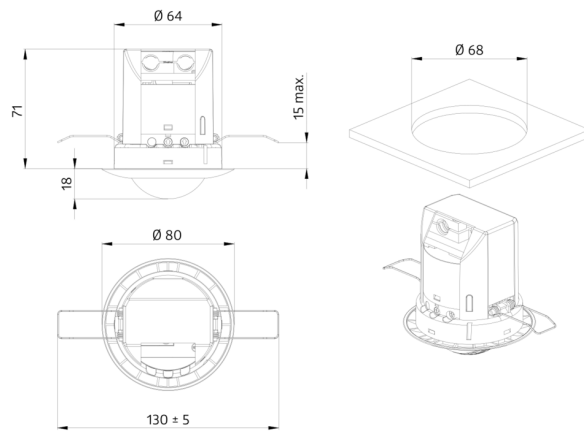
Egy csatorna világítás kapcsolásához

Az érzékelési tartomány kibővítése slave érzékelőkkel lehetséges

Kézi kapcsolás lehetséges nyomógomb segítségével

Számos programozási lehetőség a IR távirányítóval

Gyári beállítás 10 perc és 500 Lux



Set items

To receive the bundle according to the technical specification, please order the items listed.



PD2-M-1C-DE

Art.No: 92565

Hálózati feszültség: 110 - 240 V AC 50 / 60 Hz

Méretek: Ø 80 x 85 mm

Teljesítményfelvétel: kb. 0.4 W



Gyűrű PD2/PD3 DE

Art.No: 93085

Méretek: Ø 84 x 9 mm

Ház: Magas UV állóságú polikarbonát

Anyag színe: koromfekete fényes, hasonló RAL9005