

**B.E.G.****LUXOMAT®**

## PD2-M-1C-DE Set 92565-92199-93085

- Hálózati feszültség: 110 – 240 V AC 50 / 60 Hz
- Méretek: Ø 200 x 90 mm (92199)
- Teljesítményfelvétel: kb. 0.4 W

### Areas of application

- tároló helyiségek
- kis irodák
- előcsarnokok
- folyosók
- lépcsőházak
- mosdók
- nyitott irodák
- konferencia termek

### Order data

Designation	Szín	Art.No
PD2-M-1C-DE	fehér	92565
Védőrács BSK (Ø 200 x 90 mm)	fehér	92199
Gyűrű PD2/PD3 DE		93085

## Technical data

Hálózati feszültség:	110 - 240 V AC 50 / 60 Hz
Méretek:	<b>Ø 200 x 90 mm (92199)</b>
Teljesítményfelvétel:	kb. 0.4 W
Érzékelési terület:	vízszintes 360° (Mennyezeti elhelyezés)
Érzékelési távolság:	max. Ø 10 m áthaladás max. Ø 6 m megközelítés max. Ø 4 m kis mozgások
Megfigyelt terület (hosszirányú megközelítésnél):	78 m <sup>2</sup> / 2.5 m szerelési magasság
Szerelési magasság min. / max. / ajánlott:	2 m / 5 m / 2.5 m
Védettség / Érintésvédelmi osztály:	IP20 / II. osztály
Ütésállóság:	<b>IK09 (92199)</b>
Környezeti hőmérséklet:	-25 °C - +50 °C

Ház:	<b>Magas UV állóságú polikarbonát + felületkezelt fémkosár (92199)</b>
Anyag színe:	<b>koromfekete fényes, hasonló RAL9005 (93085)</b>

### **1-s csatorna (világítás vezérlés, potenciálmentes)**

Kapcsolási teljesítmény:	2300 W, cos φ = 1 1150 VA, cos φ = 0.5 800 W LED max. bekapcsolási csúcsáram I <sub>p</sub> (20 ms) = 165 A max. bekapcsolási csúcsáram I <sub>p</sub> (200 μs) = 800 A
Csatlakozás típusa:	1x μ érintkező, potenciálmentes NO kontaktus pre-make wolfram érintkezővel
Időzítés:	15 mp - 30 min, Impulzus
Bekapcsolási küszöbérték:	10 - 2000 Lux
Kevert fénymérés:	Kevert fénymérés

## Product information

Set : PD2-M-1C-DE + Védőrács BSK (Ø 200 x 90 mm) fehér + Gyűrű PD2/PD3 DE koromfekete fényes, hasonló RAL9005

Jelenlét érzékelő potenciálmentes érintkezővel

Master érzékelő változat

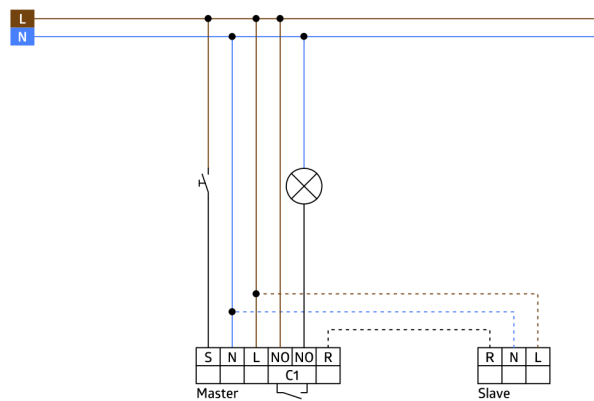
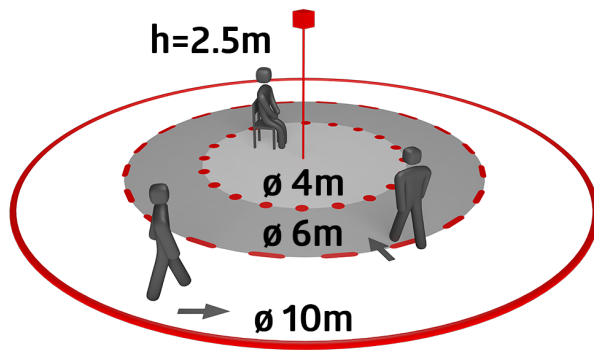
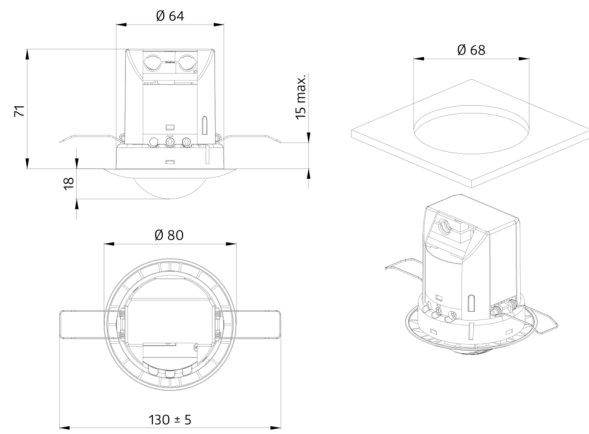
Egy csatorna világítás kapcsolásához

Az érzékelési tartomány kibővítése slave érzékelőkkel lehetséges

Kézi kapcsolás lehetséges nyomógomb segítségével

Számos programozási lehetőség a IR távirányítóval

Gyári beállítás 10 perc és 500 Lux



## Set items

To receive the bundle according to the technical specification, please order the items listed.



### PD2-M-1C-DE

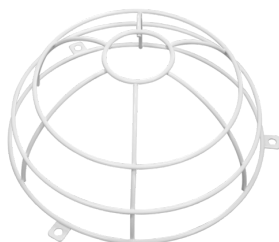
Art.No: 92565

Hálózati feszültség: 110 - 240 V AC 50

/ 60 Hz

Méreték: Ø 80 x 85 mm

Teljesítményfelvétel: kb. 0.4 W



### Védőrács BSK (Ø 200 x 90 mm)

Art.No: 92199

Méreték: Ø 200 x 90 mm

Ütésállóság: IK09

Ház: felületkezelte fémkosár



### Gyűrű PD2/PD3 DE

Art.No: 93085

Méreték: Ø 84 x 9 mm

Ház: Magas UV állóságú polikarbonát

Anyag színe: koromfekete fényes,  
hasonló RAL9005