

**B.E.G.****LUXOMAT®**

## PD2-M-1C-AP Set 92550-92161

230 V-os PIR-mozgásérzékelő 360°-os érzékelési szöggel és akár Ø10m átmérőjű hatótávolsággal (78 m<sup>2</sup>), távirányítható

### Rendelési adatok

Megnevezés	Szín	Cikkszám
PD2-M-1C-AP	fehér	92550
AP aljzat IP54 -hoz PD2- / PD4-AP	fehér	92161

## Műszaki adatok

Hálózati feszültség:	110 - 240 V AC 50 / 60 Hz
Méretek:	Ø 98 x 47 mm
Teljesítményfelvétel:	kb. 0.4 W
Érzékelési terület:	vízszintes 360° (felületre szerelhető) max. Ø 10 m áthaladás max. Ø 6 m megközelítés max. Ø 4 m kis mozgások
Érzékelési távolság:	
Megfigyelt terület (hosszirányú megközelítésnél):	78 m <sup>2</sup> / 2.5 m szerelési magasság
Szerelési magasság min. / max. / ajánlott:	2 m / 5 m / 2.5 m
Védettség / Érintésvédelmi osztály:	IP20 / II. osztály
Ütésállóság:	IK05
Környezeti hőmérséklet:	-25 °C - +50 °C
Ház:	UV-álló polikarbonát
Anyag színe:	fehér matt, hasonló RAL9010

### 1-s csatorna (világításvezérlés, potenciálmentes)

Kapcsolási teljesítmény:	2300 W, $\cos \varphi = 1$ 1150 VA, $\cos \varphi = 0.5$ 800 W LED max. bekapcsolási csúcsáram $I_p$ (20 ms) = 165 A max. bekapcsolási csúcsáram $I_p$ (200 $\mu$ s) = 800 A
Csatlakozás típusa:	1x &micro; érintkező, potenciálmentes nincs érintkezés volfrám előkapcsoló érintkezővel
Időzítés:	15 mp - 30 min, Impulzus
Bekapcsolási küszöbérték:	10 - 2000 Lux
Kevert fénymérés:	Kevert fénymérés

## Termékinformációk

Set : PD2-M-1C-AP + AP aljzat IP54 -hoz PD2- / PD4- AP fehér, hasonló RAL9010

Jelenlétérzékelő potenciálmentes érintkezővel

Master érzékelő változat

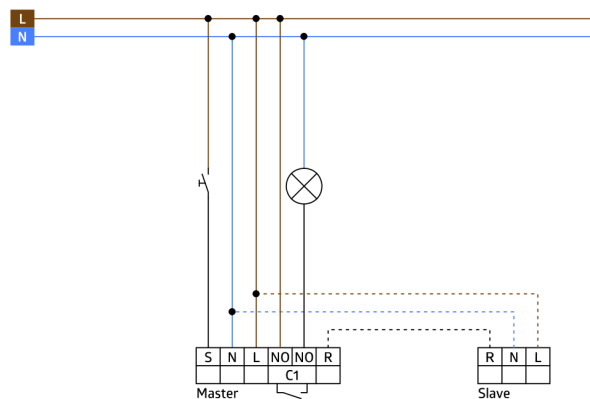
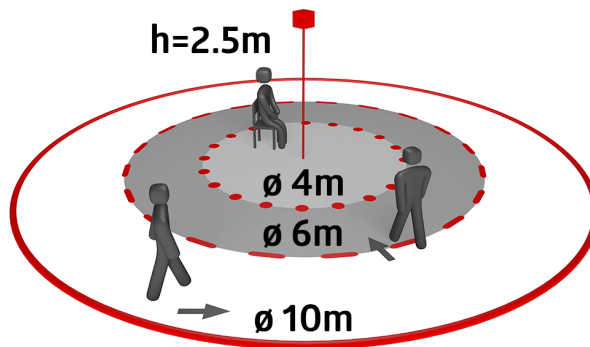
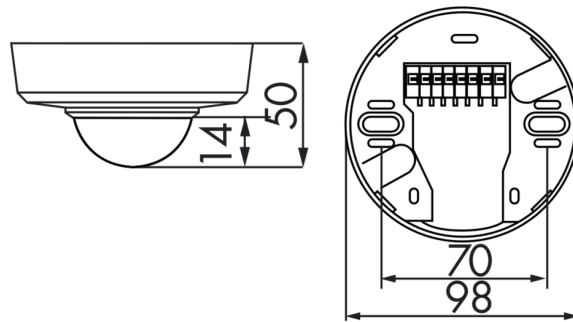
1 csatorna világítás kapcsolásához

Az érzékelési tartomány kibővítése slave érzékelőkkel lehetséges

Kézi kapcsolás lehetséges nyomógomb segítségével

Számos programozási lehetőség a IR távirányítóval

Gyári beállítás 10 perc és 500 Lux



## Készlet elemei

A csomag műszaki specifikációnak megfelelő megkapásához kérjük, rendelje meg a felsorolt tételeket.



### **PD2-M-1C-AP**

Cikkszám: 92550

Hálózati feszültség: 110 – 240 V AC 50 / 60 Hz

Méret: Ø 98 x 47 mm

Teljesítményfelvétel: kb. 0.4 W



### **AP aljzat IP54 -hoz PD2- / PD4-AP**

Cikkszám: 92161

Méret: Ø 100 x 15 mm

Védettség / Érintésvédelmi osztály: IP54

Ház: UV-álló polikarbonát