



PD11-KNXs-FLAT-ST-DE Set 93522-92994

- Hálózati feszültség: KNX-BUS-n keresztül
- Méretek: Ø 52 x 48 mm + 54 x 54 x 2.6 mm (92994)
- Tipikus áramfogyasztás: 12 mA

Order data

Designation	Szín	Art.No
PD11-KNXs-FLAT-ST-DE	fehér	93522
Négyszögletes dizájn keret PD11-DE	fehér	92994

Technical data

Hálózati feszültség:	KNX-BUS-n keresztül
Méretek:	Ø 52 x 48 mm + 54 x 54 x 2.6 mm (92994)
Tipikus áramfogyasztás:	12 mA
Érzékelési terület:	vízszintes 360° (Mennyezeti elhelyezés) max. Ø 9 m áthaladás max. Ø 6 m megközelítés max. Ø 3 m kis mozgások
Érzékelési távolság:	63 m ² / 2.5 m szerelési magasság
Megfigyelt terület (hosszirányú megközelítésnél):	63 m ² / 2.5 m szerelési magasság
Szerelési magasság min. / max. / ajánlott:	2 m / 5 m / 2.5 m
Védettség / Érintésvédelmi osztály:	IP54 / III. osztály
Ütésállóság:	IK02
Környezeti hőmérséklet:	-25 °C - +55 °C
Ház:	Magas UV állóságú polikarbonát fehér matt, hasonló RAL9010 (92994)
Anyag színe:	
Fényérzékelők száma:	1
PIR szenzorok száma:	1
KNX TP 256:	Igen
KNX Secure:	Igen
Tájékoztató fény:	5 - 100 % / OFF / 1 min - 255 min
Éjszakai fény:	5 - 100 %
Beállított megvilágítási szint:	5 - 2000 Lux

Product information

Set : PD11-KNXs-FLAT-ST-DE + Négyzetes dizájn keret PD11-DE fehér matt, hasonló RAL9010

Extra lapos KNX jelenlét érzékelő beépített KNX buszcsatlakozóval

KNX Secure Ready

Paraméterezés ETS 5-gyel a KNX rendszerbe való integráláshoz

Jelenlét (PIR) érzékelő egyedi érzékenység beállítása

A kevert fénymérést a belső fényérzékelő végzi

Intelligens félautomata üzemmód, jelenlét független üzemmód (alkonykapcsoló), teljes automata üzemmód

Egy világításvezérlés kimenet (szabályozás vagy kapcsolás), egy slave kimenet, három (elkülönítetten paraméterezhető) HVAC kimenet

Három világítási csoport szabályozása/kapcsolása a világítási érték eltolásával, ofszettel (külső beavatkozás lehetséges)

Rövid jelenlét, önbeálló késleltetési idő, folyosófunkció

Különböző zárolási funkciók

Lágyindítás

Világítási képek behívása

Kikapcsolható állapotjelzők

Az ETS adatbázisba történő importáláshoz szükséges termékadatbázis letölthető a B.E.G. honlapjáról.

Az érzékelési terület bővíthető a master-slave üzemmódnak köszönhetően

Kiterjedt optimalizálási lehetőségek a fényméréshez

A mért fényérték továbbítása buszon keresztül

A dimmelési görbe beállítása

Kétirányú távirányítás IR adapterrel és a B.E.G. okostelefonos applikációval

PIN kód

Távvezérelhető IR távirányítóval (opcionális)

A programozó gomb (fizikai cím) távvezérléssel működtethető

HVAC üzemmód (1 = komfort, 2 = készenléti, 3 = gazdaságos, 4 = fagy / hővédelem)

Kézi beavatkozás külső KNX nyomógombokkal lehetséges

Funkcióvezérlés (szívverés, ciklikus küldés)

Kényszerített kikapcsolás

Intelligens központi kikapcsolási funkció

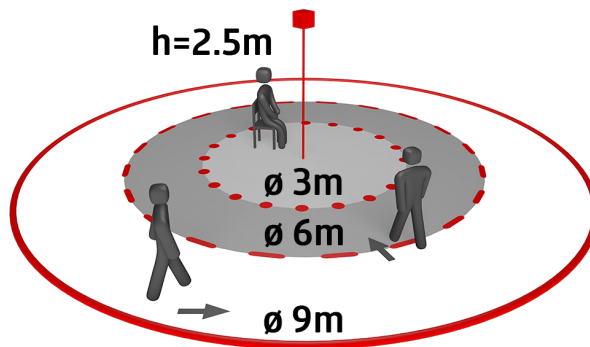
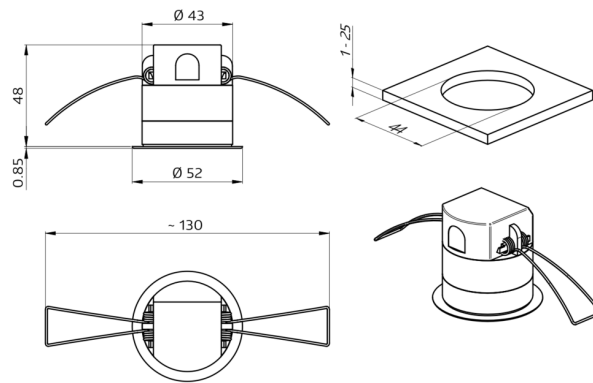
Kikapcsolás előjelzés

Fénycső beégetési funkció, az idő 1-100 óra között állítható be

Kiválasztható viselkedés a buszfeszültség visszakapcsolása esetére

Beállítható biztonsági késleltetés a lámpák kikapcsolásához

Süllyesztett szerelés a 92833 tartozékkal, felületre szerelés a 92833 és a 92121 tartozékokkal



Set items

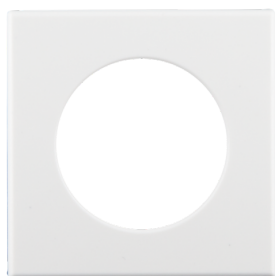
To receive the bundle according to the technical specification, please order the items listed.



PD11-KNXs-FLAT-ST-DE

Art.No: 93522

Hálózati feszültség: KNX-BUS-n keresztül
Méreték: Ø 52 x 48 mm
Tipikus áramfogyasztás: 12 mA



Négyszögletes dizájn keret PD11-DE

Art.No: 92994

Méreték: 54 x 54 x 2.6 mm
Ház: Magas UV állóságú polikarbonát
Anyag színe: fehér matt, hasonló RAL9010