



## PD11-DALI-LINK-FLAT-DE Set 93068-92833

DALI-LINK PIR-többszenzoros érzékelő 360°-os érzékelési szöggel és akár Ø9m átmérőjű hatótávolsággal (63 m<sup>2</sup>), DALI-LINK világításvezérlő rendszerekbe történő integráláshoz

### Rendelési adatok

Megnevezés	Szín	Cikkszám
PD11-DALI-LINK-FLAT-DE	fehér	93068
UP-adapter készlet / PD11	fehér	92833

## Műszaki adatok

Hálózati feszültség:	DALI-buszon keresztül, max. 22.5 V DC
Méreték:	<b>Ø 52 x 48 mm + Ø 104 mm (92833)</b>
Paraméterezés:	PBM-DALI-LINK-4W-BLE + Okostelefon DALI- LINK App-al (iOS / Android)
Tipikus áramfogyasztás:	4 mA
Teljesítményfelvétel:	0.1 W
Érzékelési terület:	vízszintes 360° (felületre szerelhető) max. Ø 9 m áthaladás max. Ø 6 m
Érzékelési távolság:	megközelítés max. Ø 3 m kis mozgások
Megfigyelt terület (hosszirányú megközelítésnél):	63 m <sup>2</sup> / 2.5 m szerelési magasság
Szerelési magasság min. / max. / ajánlott:	2 m / 5 m / 2.5 m
Védettség / Érintésvédelmi osztály:	IP20 / II. osztály
Ütésállóság:	IK02
Környezeti hőmérséklet:	-25 °C - +50 °C
Ház:	UV-álló polikarbonát
Anyag színe:	fehér matt, hasonló RAL9010
Csatlakozók és vezetékek:	0.5 - 2.5 mm <sup>2</sup> tömör vezetékekhez
Időzítés:	1 mp - 120 min
Tájékoztató fény:	5 - 100 % / 1 min - 120 min / ∞
Beállított megvilágítási szint:	10 - 2500 Lux

## Termékinformációk

Set : PD11-DALI-LINK-FLAT-DE + UP-adapter készlet /  
PD11 fehér

Szuper lapos DALI multiérzékelő (látható magasság: 0,85 mm)

Tápellátás a DALI buszon keresztül

Zökkenőmentes integráció a DALI világítási rendszerben  
B.E.G. LUXOMAT®net DALI-LINK, mint egy moduláris  
multimaster világításvezérlési rendszer részeként

Az érzékelési terület bővíthető a master-slave üzemmódnak  
köszönhetően

A kevert fénymérést a belső fényérzékelő végzi

Félautomata-, automata- vagy alkonykapcsoló üzemmód

Beépített fényérzékelő és szabályozó kör (vagy kapcsoló  
kimenet)<

Guided Light (kisérő fény), Soft-Start PLUS (lágy indítás),  
Orientation light PLUS (tájékoztató fény)

Könnyen telepíthető és tesztelhető

A teljes funkcionalitás csak a B.E.G. LUXOMAT®net DALI-LINK  
termékcsalád termékeivel együtt érhető el

Rugós rögzítő álmennyezetbe történő gyors és egyszerű  
beépítéshez

Tartalmazza az árnyékoló lamellákat és a rögzítéshez  
szükséges elemeket

Süllyesztett szerelés a 92833 tartozékkal, felületre szerelés a  
92833 és a 92121 tartozékokkal

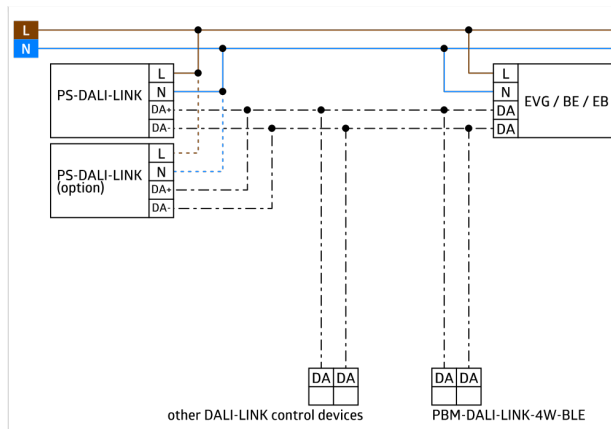
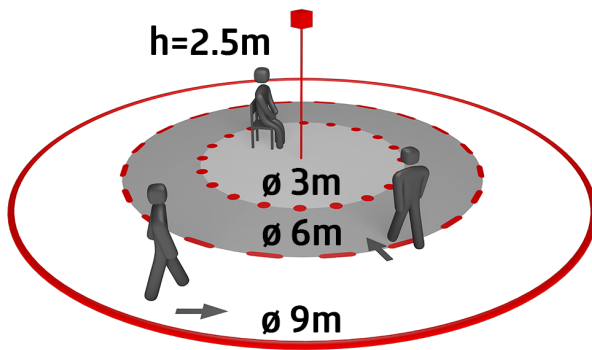
Ez a cikk a B.E.G. világításvezérlő rendszer egyik eleme,  
amely támogatja más gyártók DALI-üzemű eszközeinek  
(lámpatestek, relék) használatát

Más gyártók DALI alkalmazásvezérlőinek használata nem  
támogatott

Más gyártók DALI bemeneti eszközeinek (érzékelők,  
nyomógombok) használata nem támogatott

További B.E.G. rendszerkomponensek (hardver) szükségesek.

További ingyenes szoftver szükséges a B.E.G.-től



## Készlet elemei

A csomag műszaki specifikációnak megfelelő megkapásához kérjük, rendelje meg a felsorolt tételeket.



### **PD11-DALI-LINK-FLAT-DE**

Cikkszám: 93068

Hálózati feszültség: DALI-buszon keresztül, max. 22.5 V DC

Méretek: Ø 52 x 48 mm

Paraméterezés: PBM-DALI-LINK-4W-BLE + Okostelefon DALI-LINK App-al (iOS / Android)



### **UP-adapter készlet / PD11**

Cikkszám: 92833

Méretek: Ø 104 mm

Anyag színe: fehér