

B.E.G.**LUXOMAT®** net

PD11-BMS-FLAT-DE DALI-2 Set 93542-92537

DALI-2 (BMS) PIR-többfunkciós érzékelő 360°-os érzékelési szöggel és akár Ø9m átmérőjű hatótávolsággal (63 m²), DALI-2 bemeneti eszköz

Rendelési adatok

Megnevezés	Szín	Cikkszám
PD11-BMS-FLAT-DE DALI-2	fehér	93542
Fedőgyűrű PD11 (52 mm)	fekete	92537

Műszaki adatok

Hálózati feszültség:	DALI-buszon keresztül, max. 22.5 V DC
Méretek:	Ø 52 x 48 mm + Ø 52 x 3 mm (92537)
Paraméterezés:	DALI-buszon keresztül DALI multiszenzor alkalmazással, amely megfelel az IEC62386, 101, 103, 303 és 304 előírásoknak
Tipikus áramfogyasztás: 200 ms	7 mA
Érzékelési terület:	vízszintes 360° (felületre szerelhető) max. Ø 9 m áthaladás max. Ø 6 m megközelítés
Érzékelési távolság:	max. Ø 3 m kis mozgások
Megfigyelt terület (hosszirányú megközelítésnél):	63 m ² / 2.5 m szerelési magasság
Szerelési magasság min. / max. / ajánlott:	2 m / 5 m / 2.5 m
Védettség / Érintésvédelmi osztály:	IP20 / II. osztály
Ütésállóság:	IK02
Mért fény kimenet:	0 - 4095 Lux, Kevert fénymérés
Környezeti hőmérséklet:	-25 °C - +50 °C
Ház:	UV-álló polikarbonát
Anyag színe:	fekete, hasonló RAL9005 (92537)

Termékinformációk

Set : PD11-BMS-FLAT-DE DALI-2 + Fedógyűrű PD11 (52 mm) fekete, hasonló RAL9005

Szuper lapos DALI-2 multiérzékelő (látható magasság: 0,85 mm)

DALI-2 tanúsítvánnyal rendelkező termék

Tápellátás a DALI buszon keresztül

DALI multimaster technológia az IEC 62386 szabvány 103-as fejezete szerint

0 beállítása esetén jelenlét és mozgás adatot küld a DALI buszra

az IEC 62386 DALI szabvány 303-as fejezete szerint

1 beállítása esetén LUX érték adatot küld a DALI buszra az IEC 62386 DALI szabvány 303-as fejezete szerint

Bármely gyártó controllerén keresztül lehetséges a paraméterezés, amelyik megfelel az IEC 62386 szabvány 101/103/303/304 fejezetek előírásainak

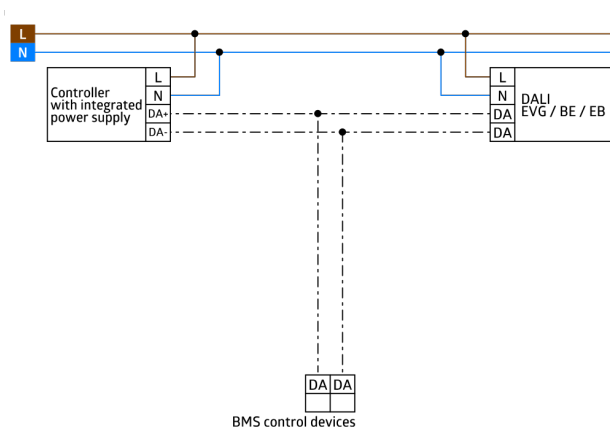
Rugós rögzítő álmennyezetbe történő gyors és egyszerű beépítéshez

Tartalmazza az árnyékoló lamellákat és a rögzítéshez szükséges elemeket

Kiegészítő aljzattal mennyezetbe vagy betonba süllyesztve szerelhető

Jelenlét (PIR) érzékelő egyedi érzékenység beállítása

Az állapotjelző LED-ek aktiválhatók / deaktiválhatók



Készlet elemei

A csomag műszaki specifikációnak megfelelő megkapásához kérjük, rendelje meg a felsorolt tételeket.



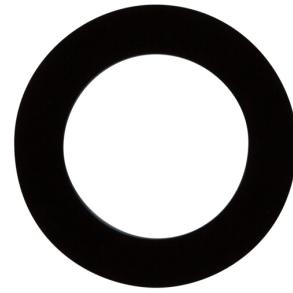
PD11-BMS-FLAT-DE DALI-2

Cikkszám: 93542

Hálózati feszültség: DALI-buszon keresztül, max. 22.5 V DC

Méret: Ø 52 x 48 mm

Paraméterezés: DALI-buszon keresztül DALI multiszenzor alkalmazással, amely megfelel az IEC62386, 101, 103, 303 és 304 előírásoknak



Fedőgyűrű PD11 (52 mm)

Cikkszám: 92537

Méret: Ø 52 x 3 mm

Ház: UV-álló polikarbonát

Anyag színe: fekete, hasonló RAL9005