

B.E.G.**LUXOMAT®**

OCCULOG-1C-DE

93563 EAN: 4007529935635

- Hálózati feszültség: 110 – 240 V AC 50 / 60 Hz
- Méretek: Ø 83 x 86 mm
- Teljesítményfelvétel: kb. 1 W

Order data

Designation	Szín	Art.No
OCCULOG-1C-DE	fehér	93563

Accessories

Designation	Szín	Art.No
Védőrács BSK (Ø 200 x 90 mm)	fehér	92199
RC egység	fehér	10880
Mini-RC egység		10882
BLE-IR-Adapter	fekete	93067

Technical data

Hálózati feszültség:	110 - 240 V AC 50 / 60 Hz
Méretek:	Ø 83 x 86 mm
Teljesítményfelvétel:	kb. 1 W
Szerelési magasság min. / max. / ajánlott:	2 m / 5 m / 2.5 m
Védettség / Érintésvédelmi osztály:	IP20 / II. osztály
Ütésállóság:	IK05
Környezeti hőmérséklet:	-5 °C - +45 °C
Ház:	Magas UV állóságú polikarbonát
Anyag színe:	fehér matt, hasonló RAL9010
Csatlakozók és vezetékek:	0.5 - 2.5 mm ² tömör vezetékekhez 0.5 - 2.5 mm ² vezetékelt
Kapcsolási teljesítmény:	1000 W / 6 A, cos φ = 1 800 W LED
Csatlakozás típusa:	μ érintkező, potenciálmentes NO kontaktus

Product information

VOC indikátor a jó levegőminőség érdekében

A színes LED-kijelzőnek köszönhetően a LED-ek segítségével akár távolról is gyorsan felismerhető az aktuális levegőminőség.

Jelzőlámpa funkció: piros - szellőzés szükséges, sárga - szellőzés ajánlott, zöld - jó levegőminőség.

Levegőminőség mérési módszer VOC vagy CO2 egyenérték

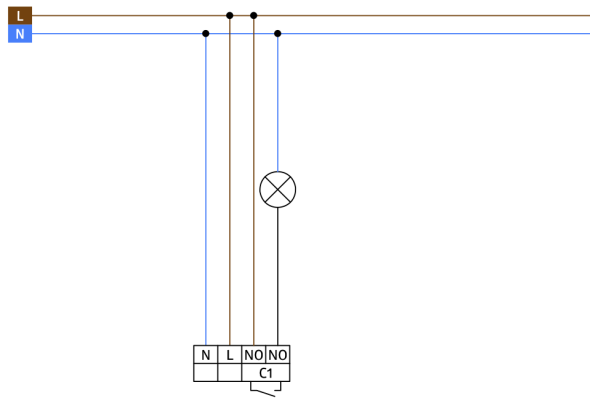
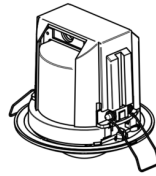
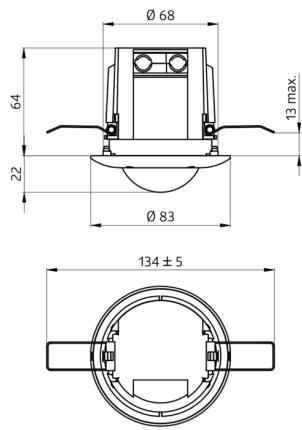
Két határérték (sárga / piros) a levegő minőségére

Ezenkívül egy akusztikus jel hozzárendelhető egy határértékhez.

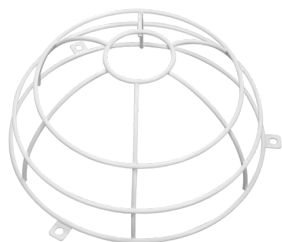
Potenciálmentes kimenet HVAC részére

A mellékelt 5 gombos távvezérlő lehetővé teszi a választást három különböző határértékprofil között.

Paraméterezhető a 93067 BLE-IR adapteren keresztül



Accessories



Védőrács BSK (Ø 200 x 90 mm)

Art.No: 92199

Méreték: Ø 200 x 90 mm
Ütésállóság: IK09
Ház: felületkezelte fémkosár



BLE-IR-Adapter

Art.No: 93067

Méreték: 40 x 55 x 103 mm
Anyag színe: fekete
Frekvencia: 2.4 GHz ISM band, GFSK 0.2
dBm + 5.3 dBi = 5.5 dBm



RC egység

Art.No: 10880

Hálózati feszültség: 230 V AC
±10%
Méreték: 38 x 12 x 26 mm
Védettség / Érintésvédelmi
osztály: IP20 / II. osztály



Mini-RC egység

Art.No: 10882

Hálózati feszültség: 230 V AC
±10%
Méreték: 50 x 23 x 8 mm
Védettség / Érintésvédelmi
osztály: IP20 / II. osztály