

B.E.G.**LUXOMAT®**

LC-plus 280

91018 EAN: 4007529910182

- Hálózati feszültség: 110 – 240 V AC 50 / 60 Hz
- Méretek: 110 x 68 x 78 mm
- Teljesítményfelvétel: kb. 0.24 W

Areas of application

- külső terek (bejáratok
- bejáráthoz vezető utak)
- parkolók
- mélygarázsok
- magaspolcos raktárak

Order data

Designation	Szín	Art.No
LC-plus 280	barna	91018

Accessories

Designation	Szín	Art.No
RC egység	fehér	10880
Mini-RC egység		10882
BLE-IR-Adapter	fekete	93067
IR-LC-plus	-	92095
IR-LC-Mini	-	92093
Védőrács BSK (Ø 164 x 143 mm)	fehér	92467
Rúdtartó időjárás elleni védelemmel	rozsdamentes acél	93220
Fali tartó időjárás elleni védelemmel	fehér	93222
Fali tartó időjárás elleni védelemmel	antracit	93221
Takaró lamellák LC-plus 280		32698

Technical data

Hálózati feszültség:	110 - 240 V AC 50 / 60 Hz
Méretek:	110 x 68 x 78 mm
Teljesítményfelvétel:	kb. 0.24 W
Érzékelési terület:	vízszintes 280° (Falra szerelhető) max. 16 m áthaladás max. 9 m megközelítés
Érzékelési távolság:	
Megfigyelt terület (hosszirányú megközelítésnél):	620 m ² / 2.5 m szerelési magasság
Szerelési magasság min. / max. / ajánlott:	2 m / 3 m / 2.5 m
Védettség / Érintésvédelmi osztály:	IP54 / II. osztály
Ütésállóság:	IK02
Környezeti hőmérséklet:	-25 °C - +50 °C
Ház:	Magas UV állóságú polikarbonát
Anyag színe:	barna matt, hasonló RAL8014

1-s csatorna (világítás vezérlés)

Kapcsolási teljesítmény:	2000 W, $\cos \varphi = 1$ 1000 VA, $\cos \varphi = 0.5$ 400 W LED
Csatlakozás típusa:	1x μ érintkező, NO kontaktus
Időzítés:	15 mp - 16 min, Impulzus
Bekapcsolási küszöbérték:	2 - 500 Lux

Product information

Mozgásérzékelő lefelé is irányuló lencsékkel a holttermentes érzékelési terület érdekében

Állítható érzékelőfej

Nullátmeneti kapcsolás

Számos programozási lehetőség a IR távirányítóval

Könnyű szerelhetőség a dugaszolható aljzatnak köszönhetően

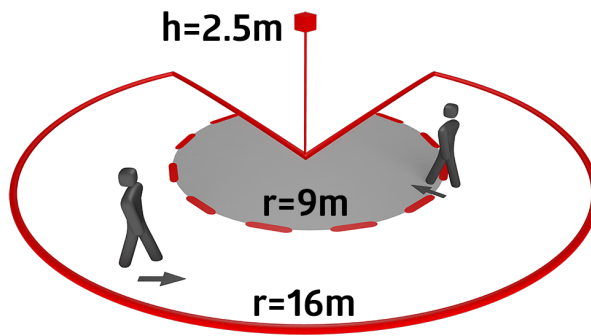
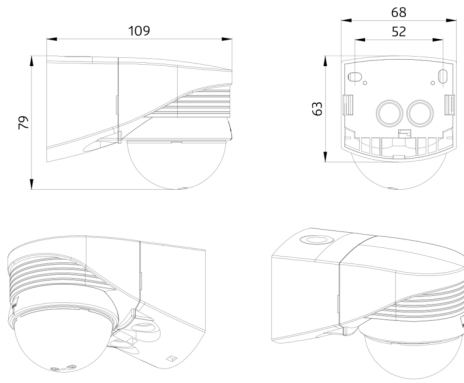
Az érzékelési területet árnyékoló lamellákkal lehet korlátozni

A szállítási csomag tartalmazza a speciális aljzatot külső sarokra szereléshez

Gyári beállítás 3 perc, 20 Lux

Alkalmazási példák:

külső terek (bejáratok, bejárathoz vezető utak), parkolók, mélygarázsok, magaspolcos raktárak



Accessories



RC egység

Art.No: 10880

Hálózati feszültség: 230 V AC $\pm 10\%$
Méretek: 38 x 12 x 26 mm
Védettség / Érintésvédelmi osztály:
IP20 / II. osztály



Mini-RC egység

Art.No: 10882

Hálózati feszültség: 230 V AC $\pm 10\%$
Méretek: 50 x 23 x 8 mm
Védettség / Érintésvédelmi osztály:
IP20 / II. osztály



BLE-IR-Adapter

Art.No: 93067

Méretek: 40 x 55 x 103 mm
Anyag színe: fekete
Frekvencia: 2.4 GHz ISM band, GFSK
0.2 dBm + 5.3 dBi = 5.5 dBm



IR-LC-plus

Art.No: 92095

Méretek: 80 x 60 x 8 mm
Anyag színe: -
Akkumulátor: Lítium 3.0 V
0 mAh



IR-LC-Mini

Art.No: 92093

Méretek: 57 x 35 x 7 mm
Anyag színe: -
Akkumulátor: Lítium 3.0 V
0 mAh



Védőrács BSK (Ø 164 x 143 mm)

Art.No: 92467

Méretek: Ø 164 x 143 mm
Ütésállóság: IK09
Ház: felületkezelt fémkosár



Rúdtartó időjárás elleni védelemmel

Art.No: 93220

Méretek: 188 x 98 x 134 mm
Ház: rozsdamentes acél
Anyag színe: rozsdamentes acél



Fali tartó időjárás elleni védelemmel

Art.No: 93222

Méretek: 188 x 98 x 134 mm
Anyag színe: fehér



Fali tartó időjárás elleni védelemmel

Art.No: 93221

Méretek: 188 x 98 x 134 mm
Anyag színe: antracit



Takaró lamellák LC-plus 280

Art.No: 32698

Ház: Magas UV állóságú polikarbonát

Anyag színe: átlátszó