

B.E.G. LUXOMAT® net



LC-Mini 120-BMS DALI-2 Set 93541-92467

DALI-2 (BMS) PIR kültéri multiszenzor 120°-os érzékelési szöggel és akár 10 m hatótávolsággal (100 m²), DALI-2 bemeneti eszköz

Rendelési adatok

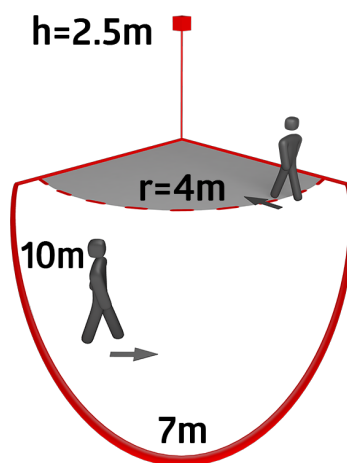
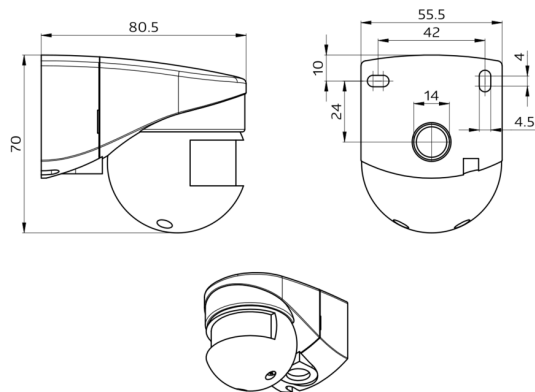
Megnevezés	Szín	Cikkszám
LC-Mini 120-BMS DALI-2	fehér	93541
Védőrács BSK (Ø 164 x 143 mm)	fehér	92467

Műszaki adatok

Hálózati feszültség:	DALI-buszon keresztül, max. 22.5 V DC
Méretek:	Ø 164 x 143 mm (92467)
Paraméterezés:	DALI-buszon keresztül DALI multiszenzor alkalmazással, amely megfelel az IEC62386, 101, 103, 303 és 304 előírásoknak
Tipikus áramfogyasztás:	7 mA
200 ms	
Teljesítményfelvétel:	kb. 0.5 W
Érzékelési terület:	vízszintes 120° (oldalfalra szerelhető)
Érzékelési távolság:	max. 10 m áthaladás max. 4 m megközelítés
Megfigyelt terület (hosszirányú megközelítésnél):	100 m ² / 2.5 m szerelési magasság
Szerelési magasság min. / max. / ajánlott:	2 m / 3 m / 2.5 m
Védettség / Érintésvédelmi osztály:	IP44 / II. osztály
Mért fény kimenet:	0 - 4095 Lux, Kevert fénymérés
Környezeti hőmérséklet:	-25 °C - +50 °C
Ház:	UV-álló polikarbonát + felületkezelte acélkosár (92467)
Anyag színe:	fehér matt, hasonló RAL9010

Termékinformációk

Set : LC-Mini 120-BMS DALI-2 + Védőrács BSK (Ø 164 x 143 mm) fehér



Készlet elemei

A csomag műszaki specifikációnak megfelelő megkapásához kérjük, rendelje meg a felsorolt tételeket.



LC-Mini 120-BMS DALI-2

Cikkszám: 93541

Hálózati feszültség: DALI-buszon keresztül, max. 22.5 V DC

Méret: 80 x 70 x 55 mm

Paraméterezés: DALI-buszon keresztül DALI multiszenzor alkalmazással, amely megfelel az IEC62386, 101, 103, 303 és 304 előírásoknak



Védőrács BSK (Ø 164 x 143 mm)

Cikkszám: 92467

Méret: Ø 164 x 143 mm

Útésállóság: IK09

Ház: felületkezelte acélkosár