



## LC-Mini 120-BMS DALI-2

93541 EAN: 4007529935413

DALI-2 (BMS) PIR kültéri multiszenzor 120°-os érzékelési szöggel és akár 10 m hatótávolsággal (100 m<sup>2</sup>), DALI-2 bemeneti eszköz

### Rendelési adatok

Megnevezés	Szín	Cikkszám
LC-Mini 120-BMS DALI-2	fehér	93541

### Tartozékok

Megnevezés	Szín	Cikkszám
Védőrács BSK (Ø 164 x 143 mm)	fehér	92467
Takaró lamellák LC-Mini		33232

## Műszaki adatok

Hálózati feszültség:	DALI-buszon keresztül, max. 22.5 V DC
Méretetek:	80 x 70 x 55 mm
Paraméterezés:	DALI-buszon keresztül DALI multiszenzor alkalmazással, amely megfelel az IEC62386, 101, 103, 303 és 304 előírásoknak
Tipikus áramfogyasztás: 200 ms	7 mA
Teljesítményfelvétel:	kb. 0.5 W
Érzékelési terület:	vízszintes 120° (oldalfalra szerelhető)
Érzékelési távolság:	max. 10 m áthaladás max. 4 m megközelítés
Megfigyelt terület (hosszirányú megközelítésnél):	100 m <sup>2</sup> / 2.5 m szerelési magasság
Szerelési magasság min. / max. / ajánlott:	2 m / 3 m / 2.5 m
Védettség / Érintésvédelmi osztály:	IP44 / II. osztály
Mért fény kimenet:	0 - 4095 Lux, Kevert fénymérés
Környezeti hőmérséklet:	-25 °C - +50 °C
Ház:	UV-álló polikarbonát
Anyag színe:	fehér matt, hasonló RAL9010

## Termékinformációk

DALI-2 multiszenzor (bemeneti eszköz) többirányú 120 ° érzékelési területtel

DALI-2 tanúsítvánnyal rendelkező termék

Tápellátás a DALI buszon keresztül

Állítható érzékelőfej

Az érzékelési tartományt árnyékoló lamellákkal lehet korlátozni

DALI multimaster technológia az IEC 62386 szabvány 103-as fejezete szerint

0 beállítása esetén jelenlét és mozgás adatot küld a DALI buszra

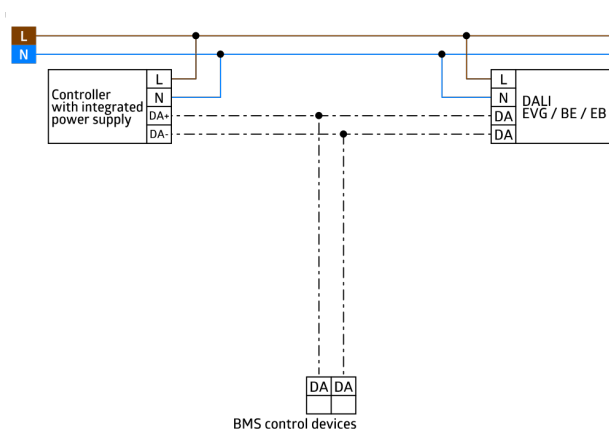
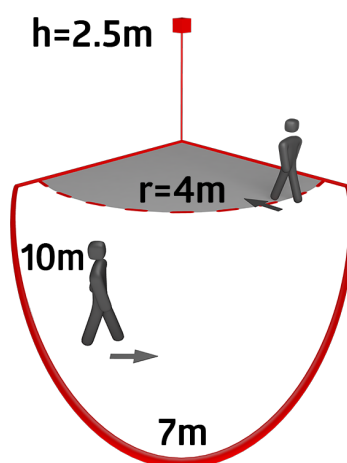
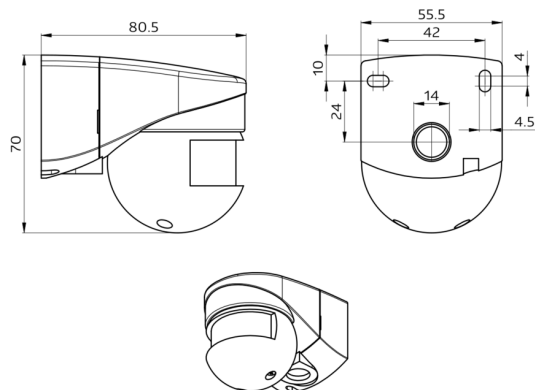
az IEC 62386 DALI szabvány 303-as fejezete szerint

1 beállítása esetén LUX érték adatot küld a DALI buszra az IEC 62386 DALI szabvány 303-as fejezete szerint

Bármely gyártó kontrollereken keresztül lehetséges a paraméterezés, amelyik megfelel az IEC 62386 szabvány 101/103/303/304 fejezetek előírásainak

Jelenlét (PIR) érzékelő egyedi érzékenység beállítása

Az állapotjelző LED-ek aktiválhatók / deaktiválhatók



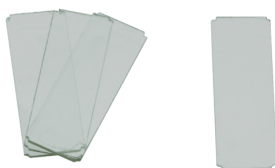
## Tartozékok



### **Védőrács BSK (Ø 164 x 143 mm)**

Cikkszám: 92467

Méreték: Ø 164 x 143 mm  
Ütésállóság: IK09  
Ház: felületkezelt acélkosár



### **Takaró lamellák LC-Mini**

Cikkszám: 33232

Ház: UV-álló polikarbonát  
Anyag színe: átlátszó