

B.E.G.**LUXOMAT®**

LC-Click-N 140

91021 EAN: 4007529910212

230 V-os PIR kültéri mozgásérzékelő, 140°-os érzékelési szöggel és akár 12 m-es hatótávolsággal (170 m²), alulról való behatolás elleni védelemmel

Alkalmazási területek

- Kültér
- Parkoló
- Mélygarázs

Rendelési adatok

Megnevezés	Szín	Cikkszám
LC-Click-N 140	fekete	91021

Tartozékok

Megnevezés	Szín	Cikkszám
RC egység	fehér	10880
Mini-RC egység		10882
Védőrács BSK (Ø 164 x 143 mm)	fehér	92467
Rúdtartó időjárás elleni védelemmel	rozsdamentes acél	93220
Fali tartó időjárás elleni védelemmel	fehér	93222
Fali tartó időjárás elleni védelemmel	antracit	93221
Takaró lamellák LC-Click-N		32699

Műszaki adatok

Hálózati feszültség:	110 - 240 V AC 50 / 60 Hz
Méretek:	103 x 78 x 84 mm
Teljesítményfelvétel:	kb. 0.4 W
Érzékelési terület:	vízszintes 140° (oldalfalra szerelhető) max. 12 m áthaladás max. 4 m
Érzékelési távolság:	megközelítés max. 2 m alábújás védelem
Megfigyelt terület (hosszirányú megközelítésnél):	170 m ² / 2.5 m szerelési magasság
Szerelési magasság min. / max. / ajánlott:	2 m / 3 m / 2.5 m
Védettség / Érintésvédelmi osztály:	IP54 / II. osztály
Ütésállóság:	IK04
Környezeti hőmérséklet:	-25 °C - +50 °C
Ház:	UV-álló polikarbonát
Anyag színe:	fekete matt, hasonló RAL9005

1-s csatorna (világításvezérlés)

	1000 W, $\cos \varphi =$ 1
Kapcsolási teljesítmény:	500 VA, $\cos \varphi =$ 0.5 400 W LED
Csatlakozás típusa:	1x mikro; érintkező, nincs érintkezés
Időzítés:	4 mp - 20 min
Bekapcsolási küszöbérték:	2 - 500 Lux

Termékinformációk

Mozgásérzékelő 140°-os érzékelési tartománnyal és 180°-os alábújás védelemmel

Állítható érzékelőfej

Az érzékelési tartományt árnyékoló lamellákkal lehet korlátozni

Nullátmeneti kapcsolás

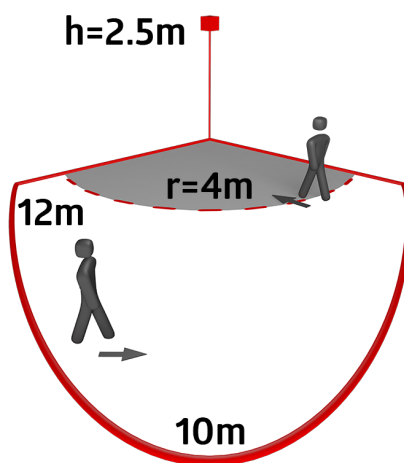
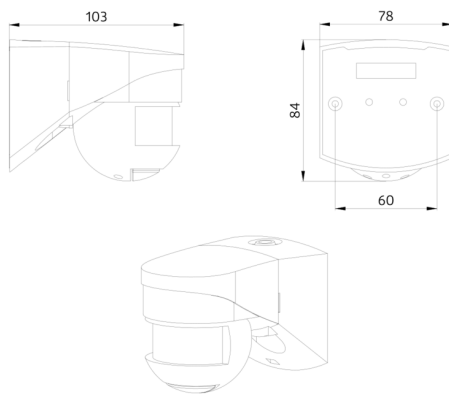
Egyszerű szerelhetőség a dugaszolható aljzatnak köszönhetően

Kábelbevezetés felülről, alulról és hátulról lehetséges

Szabványos süllyesztett szerelvénydobozra szerelhető

Alkalmazási példák:

Kültér, Parkoló, Mélygarázs



Tartozékok



RC egység

Cikkszám: 10880

Hálózati feszültség: 230 V AC ±10%
Méretek: 38 x 12 x 26 mm
Védettség / Érintésvédelmi osztály: IP20 / II. osztály



Mini-RC egység

Cikkszám: 10882

Hálózati feszültség: 230 V AC ±10%
Méretek: 50 x 23 x 8 mm
Védettség / Érintésvédelmi osztály: IP20 / II. osztály



Védőrács BSK (Ø 164 x 143 mm)

Cikkszám: 92467

Méretek: Ø 164 x 143 mm
Ütésállóság: IK09
Ház: felületkezelte acélkosár



Rúdtartó időjárás elleni védelemmel

Cikkszám: 93220

Méretek: 188 x 98 x 134 mm
Ház: rozsdamentes acél
Anyag színe: rozsdamentes acél



Fali tartó időjárás elleni védelemmel

Cikkszám: 93222

Méretek: 188 x 98 x 134 mm
Anyag színe: fehér



Fali tartó időjárás elleni védelemmel

Cikkszám: 93221

Méretek: 188 x 98 x 134 mm
Anyag színe: antracit



Takaró lamellák LC-Click-N

Cikkszám: 32699

Ház: UV-álló polikarbonát
Anyag színe: átlátszó