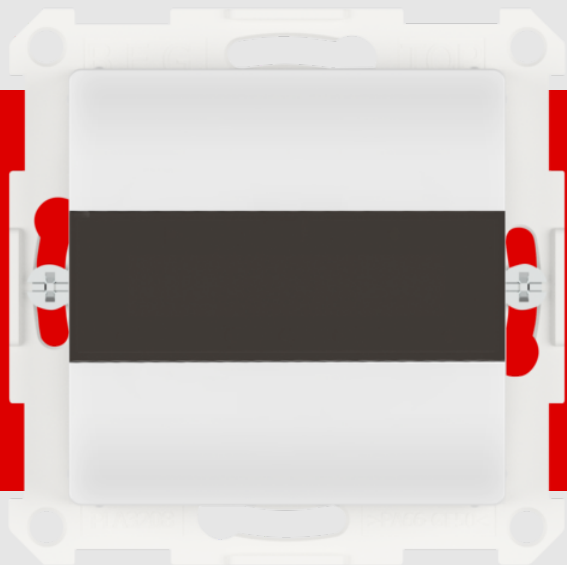


B.E.G.**LUXOMAT®**

IndoorHF-M-1C

93263 EAN: 4007529932634

230 V-os RF falra szerelhető jelenlétérzékelő,
180°-os érzékelési szöggel és 8x4 m-es (32 m²)
érezékelési területtel, 60 GHz-es RF-frekvenciával

Rendelési adatok

Megnevezés	Szín	Cikkszám
IndoorHF-M-1C	matt fehér	93263

Tartozékok

Megnevezés	Szín	Cikkszám
BLE-IR-Adapter	fekete	93067

Műszaki adatok

Hálózati feszültség:	230 V AC 10% 50 / 60 Hz
Méreték:	55 x 55 x 36 mm
Teljesítményfelvétel:	kb. 0.2 W
Érzékelési terület:	vízszintes 180° (oldalfalra szerelhető) max. 8 m x 4 m áthaladás
Érzékelési távolság:	max. 8 m x 4 m megközelítés
Megfigyelt terület (hosszirányú megközelítésnél):	32 m ² / 1.1 m szerelési magasság
Szerelési magasság min. / max. / ajánlott:	1 m / 3 m / 1.1 m
Védettség / Érintésvédelmi osztály:	IP20 / II. osztály
Ütésállóság:	IK05
Környezeti hőmérséklet:	5 °C - +50 °C
Ház:	UV-álló polikarbonát matt fehér
Anyag színe:	fényes, hasonló RAL9016

1-s csatorna (világításvezérlés)

	2300 W, $\cos \varphi = 1$
	1150 VA, $\cos \varphi = 0.5$
Kapcsolási teljesítmény:	800 W LED max. bekapcsolási csúcsáram I_p (20 ms) = 165 A
Csatlakozás típusa:	1x µ érintkező, nincs érintkezés
Időzítés:	10 mp - 30 min, Impulzus
Beállított megvilágítási szint:	10 - 2500 Lux
Radar / HF technológia:	60 GHz

Termékinformációk

Fali jelenlétérzékelő HF technológiával

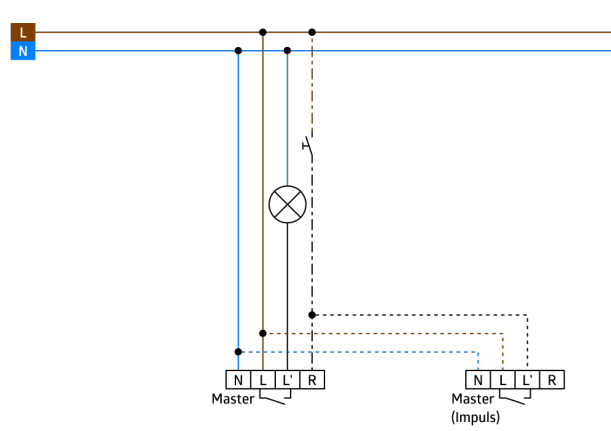
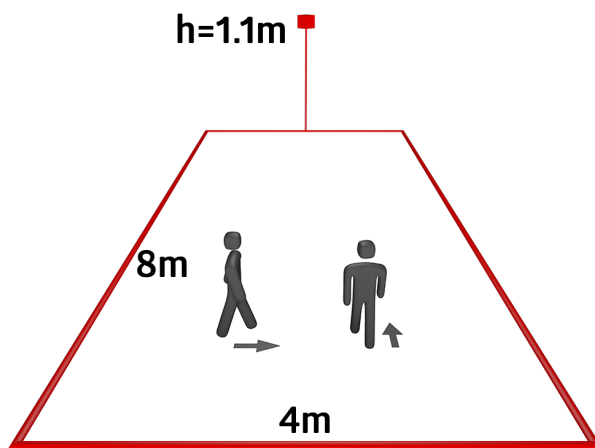
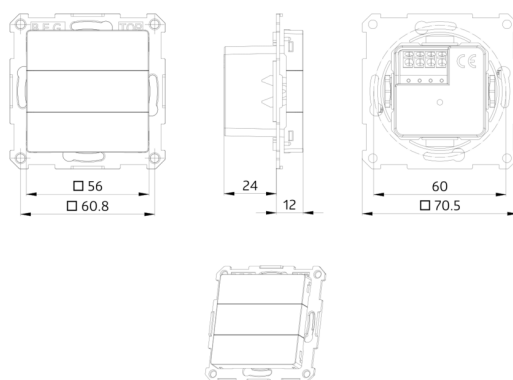
3-vezetékes kivitel relével

Kézi kapcsolás lehetséges nyomógomb segítségével

Kapható keret nélkül, fedőkerettel kombinálható (a belső fedél mérete 55 x 55 mm)

Gyári beállítás 10 perc és 500 Lux

Alkalmazási területek: nyilvános mosdók, folyosók, archíváló szobák, konferenciatermek



Tartozékok



BLE-IR-Adapter

Cikkszám: 93067

Méreték: 40 x 55 x 103 mm

Anyag színe: fekete

Frekvencia: 2.4 GHz ISM-sáv, GFSK 0.2 dBm + 5.3 dBi = 5.5 dBm