



Indoor 180-KNXs-ST fedelelet nem tartalmazza Set 93524-92634

- Hálózati feszültség: KNX-BUS-n keresztül
- Méretek: (fedelelet nem tartalmazza) 70 x 70 x 61 mm
- Tipikus áramfogyasztás: 12 mA

Order data

Designation	Szín	Art.No
Indoor 180-KNXs-ST fedelelet nem tartalmazza	-	93524
Keret IP20 Indoor 180	antracit	92634

Technical data

Hálózati feszültség:	KNX-BUS-n keresztül
Méretetek:	(fedelet nem tartalmazza) 70 x 70 x 61 mm
Tipikus áramfogyasztás:	12 mA
Érzékelési terület:	vízszintes 180° (Falra szerelhető) max. 10 m áthaladás max. 3 m megközelítés
Érzékelési távolság:	
Megfigyelt terület (hosszirányú megközelítésnél):	150 m ² / 1.1 m szerelési magasság
Szerelési magasság min. / max. / ajánlott:	1 m / 2.2 m / 1.1 m
Védettség / Érintésvédelmi osztály:	IP20 / III. osztály
Ütésállóság:	IK05
Környezeti hőmérséklet:	-25 °C - +55 °C
Ház:	Magas UV állóságú polikarbonát
Anyag színe:	antracit matt, hasonló RAL7021 (92634)
Fényérzékelők száma:	1
PIR szenzorok száma:	1
KNX TP 256:	Igen
KNX Secure:	Igen
Tájékoztató fény:	5 - 100 % / OFF / 1 min - 255 min
Éjszakai fény:	5 - 100 %
Beállított megvilágítási szint:	5 - 2000 Lux

Product information

Set : Indoor 180-KNXs-ST fedelet nem tartalmazza + Keret IP20 Indoor 180 antracit matt, hasonló RAL7021

Fali KNX jelenlét érzékelő beépített KNX buszcsatlakozóval

KNX Secure Ready

Paraméterezés ETS 5-gyel a KNX rendszerbe való integráláshoz

Jelenlét (PIR) érzékelő egyedi érzékenység beállítása

A kevert fénymérést a belső fényérzékelő végzi

Intelligens félautomata üzemmód, jelenlét független üzemmód (alkonykapcsoló), teljes automata üzemmód

Egy világításvezérlés kimenet (szabályozás vagy kapcsolás), egy slave kimenet, három (elkülönítetten paraméterezhető) HVAC kimenet

Három világítási csoport szabályozása/kapcsolása a világítási érték eltolásával, ofszettel (külső beavatkozás lehetséges)

Rövid jelenlét, önbeálló késleltetési idő, folyosófunkció

Különböző zárolási funkciók

Lágyindítás

Világítási képek behívása

Kikapcsolható állapotjelzők

Az ETS adatbázisba történő importáláshoz szükséges termékadatbázis letölthető a B.E.G. honlapjáról.

Az érzékelési terület bővíthető a master-slave üzemmódnak köszönhetően

A mért fényérték továbbítása buszon keresztül

A dimmelési görbe beállítása

Kétirányú távirányítás IR adapterrel és a B.E.G. okostelefonos applikációval

PIN kód

Távvezérelhető IR távirányítóval (opcionális)

A programozó gomb (fizikai cím) távvezérléssel működtethető

HVAC üzemmód (1 = komfort, 2 = készenléti, 3 = gazdaságos, 4 = fagy / hővédelem)

Kézi beavatkozás külső KNX nyomógombokkal lehetséges

Funkcióvezérlés (szívverés, ciklikus küldés)

Kényszerített kikapcsolás

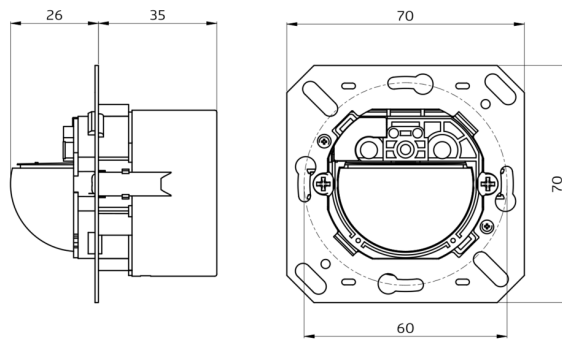
Intelligens központi kikapcsolási funkció

Kikapcsolás előjelzés

Fénycső beégetési funkció, az idő 1-100 óra között állítható be

Kiválasztható viselkedés a buszfeszültség visszakapcsolása esetére

Beállítható biztonsági késleltetés a lámpák kikapcsolásához



Set items

To receive the bundle according to the technical specification, please order the items listed.



Indoor 180-KNXs-ST fedelet nem tartalmazza
Art.No: 93524

Hálózati feszültség: KNX-BUS-n keresztül
Méretek: (fedelet nem tartalmazza) 70 x 70 x 61 mm
Tipikus áramfogyasztás: 12 mA



Keret IP20 Indoor 180
Art.No: 92634

Méretek: 86 x 86 mm
Védettség / Érintésvédelmi osztály: IP20
Ház: Magas UV állóságú polikarbonát